

- A INFRAESTRUTURA DEVERÁ SER EXECUTADA SOBREPOSTA EM ALVENARIA, EXCETO NAS PAREDES DA COZINHA.
- TODOS OS PONTOS ELÉTRICOS EXISTENTES DEVERÃO SER REMOVIDOS. EM CASO DE PONTOS COM INFRAESTRUTURA EMBUTIDA EM ALVENARIA, AS CAIXAS DE PASSAGEM DEVERÃO SER REMOVIDAS E A PAREDE RESTAURADA (ALVENARIA E PINTURA).
- OS PERFILADOS E ELETROCALHAS DEVERÃO SER INSTALADOS PREFERENCIALMENTE ABAIXO DAS VIGAS.
- OS ELETRODUTOS EMBUTIDOS NO SOLO DEVERÃO SER ENVELOPADOS
- OS CABOS, ELETRODUTOS, PERFILADOS E ELETROCALHAS SEM INDICAÇÃO DE DIMENÇÕES, DEVERÃO SER INSTALADOS OS VALORES PADRÕES, OS DEMAIS ESTÃO INDICADOS EM PLANTA. VALORES PADRÃO:
 - CABOS #2,5MM2
 - ELETRODUTO ø3/4"
 - PERFILADO #38X38 MM
 - ELETROCALHO #100X100
- OS CONDULETES DEVERÃO SER ROSQUEAVEL EM ALUMÍNIO SILÍCIO.

LEGENDA DE FIAÇÃO

- ① 001-01 00001 104a
- ② 001-01 101 109 113 117 121 125 129 133 137 141 145 149 153 157 161 165 169 173 177 181 185 189 193 197 201 205 209 213 217 221 225 229 233 237 241 245 249 253 257 261 265 269 273 277 281 285 289 293 297 301 305 309 313 317 321 325 329 333 337 341 345 349 353 357 361 365 369 373 377 381 385 389 393 397 401 405 409 413 417 421 425 429 433 437 441 445 449 453 457 461 465 469 473 477 481 485 489 493 497 501 505 509 513 517 521 525 529 533 537 541 545 549 553 557 561 565 569 573 577 581 585 589 593 597 601 605 609 613 617 621 625 629 633 637 641 645 649 653 657 661 665 669 673 677 681 685 689 693 697 701 705 709 713 717 721 725 729 733 737 741 745 749 753 757 761 765 769 773 777 781 785 789 793 797 801 805 809 813 817 821 825 829 833 837 841 845 849 853 857 861 865 869 873 877 881 885 889 893 897 901 905 909 913 917 921 925 929 933 937 941 945 949 953 957 961 965 969 973 977 981 985 989 993 997 1001 1005 1009 1013 1017 1021 1025 1029 1033 1037 1041 1045 1049 1053 1057 1061 1065 1069 1073 1077 1081 1085 1089 1093 1097 1101 1105 1109 1113 1117 1121 1125 1129 1133 1137 1141 1145 1149 1153 1157 1161 1165 1169 1173 1177 1181 1185 1189 1193 1197 1201 1205 1209 1213 1217 1221 1225 1229 1233 1237 1241 1245 1249 1253 1257 1261 1265 1269 1273 1277 1281 1285 1289 1293 1297 1301 1305 1309 1313 1317 1321 1325 1329 1333 1337 1341 1345 1349 1353 1357 1361 1365 1369 1373 1377 1381 1385 1389 1393 1397 1401 1405 1409 1413 1417 1421 1425 1429 1433 1437 1441 1445 1449 1453 1457 1461 1465 1469 1473 1477 1481 1485 1489 1493 1497 1501 1505 1509 1513 1517 1521 1525 1529 1533 1537 1541 1545 1549 1553 1557 1561 1565 1569 1573 1577 1581 1585 1589 1593 1597 1601 1605 1609 1613 1617 1621 1625 1629 1633 1637 1641 1645 1649 1653 1657 1661 1665 1669 1673 1677 1681 1685 1689 1693 1697 1701 1705 1709 1713 1717 1721 1725 1729 1733 1737 1741 1745 1749 1753 1757 1761 1765 1769 1773 1777 1781 1785 1789 1793 1797 1801 1805 1809 1813 1817 1821 1825 1829 1833 1837 1841 1845 1849 1853 1857 1861 1865 1869 1873 1877 1881 1885 1889 1893 1897 1901 1905 1909 1913 1917 1921 1925 1929 1933 1937 1941 1945 1949 1953 1957 1961 1965 1969 1973 1977 1981 1985 1989 1993 1997 2001 2005 2009 2013 2017 2021 2025 2029 2033 2037 2041 2045 2049 2053 2057 2061 2065 2069 2073 2077 2081 2085 2089 2093 2097 2101 2105 2109 2113 2117 2121 2125 2129 2133 2137 2141 2145 2149 2153 2157 2161 2165 2169 2173 2177 2181 2185 2189 2193 2197 2201 2205 2209 2213 2217 2221 2225 2229 2233 2237 2241 2245 2249 2253 2257 2261 2265 2269 2273 2277 2281 2285 2289 2293 2297 2301 2305 2309 2313 2317 2321 2325 2329 2333 2337 2341 2345 2349 2353 2357 2361 2365 2369 2373 2377 2381 2385 2389 2393 2397 2401 2405 2409 2413 2417 2421 2425 2429 2433 2437 2441 2445 2449 2453 2457 2461 2465 2469 2473 2477 2481 2485 2489 2493 2497 2501 2505 2509 2513 2517 2521 2525 2529 2533 2537 2541 2545 2549 2553 2557 2561 2565 2569 2573 2577 2581 2585 2589 2593 2597 2601 2605 2609 2613 2617 2621 2625 2629 2633 2637 2641 2645 2649 2653 2657 2661 2665 2669 2673 2677 2681 2685 2689 2693 2697 2701 2705 2709 2713 2717 2721 2725 2729 2733 2737 2741 2745 2749 2753 2757 2761 2765 2769 2773 2777 2781 2785 2789 2793 2797 2801 2805 2809 2813 2817 2821 2825 2829 2833 2837 2841 2845 2849 2853 2857 2861 2865 2869 2873 2877 2881 2885 2889 2893 2897 2901 2905 2909 2913 2917 2921 2925 2929 2933 2937 2941 2945 2949 2953 2957 2961 2965 2969 2973 2977 2981 2985 2989 2993 2997 3001 3005 3009 3013 3017 3021 3025 3029 3033 3037 3041 3045 3049 3053 3057 3061 3065 3069 3073 3077 3081 3085 3089 3093 3097 3101 3105 3109 3113 3117 3121 3125 3129 3133 3137 3141 3145 3149 3153 3157 3161 3165 3169 3173 3177 3181 3185 3189 3193 3197 3201 3205 3209 3213 3217 3221 3225 3229 3233 3237 3241 3245 3249 3253 3257 3261 3265 3269 3273 3277 3281 3285 3289 3293 3297 3301 3305 3309 3313 3317 3321 3325 3329 3333 3337 3341 3345 3349 3353 3357 3361 3365 3369 3373 3377 3381 3385 3389 3393 3397 3401 3405 3409 3413 3417 3421 3425 3429 3433 3437 3441 3445 3449 3453 3457 3461 3465 3469 3473 3477 3481 3485 3489 3493 3497 3501 3505 3509 3513 3517 3521 3525 3529 3533 3537 3541 3545 3549 3553 3557 3561 3565 3569 3573 3577 3581 3585 3589 3593 3597 3601 3605 3609 3613 3617 3621 3625 3629 3633 3637 3641 3645 3649 3653 3657 3661 3665 3669 3673 3677 3681 3685 3689 3693 3697 3701 3705 3709 3713 3717 3721 3725 3729 3733 3737 3741 3745 3749 3753 3757 3761 3765 3769 3773 3777 3781 3785 3789 3793 3797 3801 3805 3809 3813 3817 3821 3825 3829 3833 3837 3841 3845 3849 3853 3857 3861 3865 3869 3873 3877 3881 3885 3889 3893 3897 3901 3905 3909 3913 3917 3921 3925 3929 3933 3937 3941 3945 3949 3953 3957 3961 3965 3969 3973 3977 3981 3985 3989 3993 3997 4001 4005 4009 4013 4017 4021 4025 4029 4033 4037 4041 4045 4049 4053 4057 4061 4065 4069 4073 4077 4081 4085 4089 4093 4097 4101 4105 4109 4113 4117 4121 4125 4129 4133 4137 4141 4145 4149 4153 4157 4161 4165 4169 4173 4177 4181 4185 4189 4193 4197 4201 4205 4209 4213 4217 4221 4225 4229 4233 4237 4241 4245 4249 4253 4257 4261 4265 4269 4273 4277 4281 4285 4289 4293 4297 4301 4305 4309 4313 4317 4321 4325 4329 4333 4337 4341 4345 4349 4353 4357 4361 4365 4369 4373 4377 4381 4385 4389 4393 4397 4401 4405 4409 4413 4417 4421 4425 4429 4433 4437 4441 4445 4449 4453 4457 4461 4465 4469 4473 4477 4481 4485 4489 4493 4497 4501 4505 4509 4513 4517 4521 4525 4529 4533 4537 4541 4545 4549 4553 4557 4561 4565 4569 4573 4577 4581 4585 4589 4593 4597 4601 4605 4609 4613 4617 4621 4625 4629 4633 4637 4641 4645 4649 4653 4657 4661 4665 4669 4673 4677 4681 4685 4689 4693 4697 4701 4705 4709 4713 4717 4721 4725 4729 4733 4737 4741 4745 4749 4753 4757 4761 4765 4769 4773 4777 4781 4785 4789 4793 4797 4801 4805 4809 4813 4817 4821 4825 4829 4833 4837 4841 4845 4849 4853 4857 4861 4865 4869 4873 4877 4881 4885 4889 4893 4897 4901 4905 4909 4913 4917 4921 4925 4929 4933 4937 4941 4945 4949 4953 4957 4961 4965 4969 4973 4977 4981 4985 4989 4993 4997 5001 5005 5009 5013 5017 5021 5025 5029 5033 5037 5041 5045 5049 5053 5057 5061 5065 5069 5073 5077 5081 5085 5089 5093 5097 5101 5105 5109 5113 5117 5121 5125 5129 5133 5137 5141 5145 5149 5153 5157 5161 5165 5169 5173 5177 5181 5185 5189 5193 5197 5201 5205 5209 5213 5217 5221 5225 5229 5233 5237 5241 5245 5249 5253 5257 5261 5265 5269 5273 5277 5281 5285 5289 5293 5297 5301 5305 5309 5313 5317 5321 5325 5329 5333 5337 5341 5345 5349 5353 5357 5361 5365 5369 5373 5377 5381 5385 5389 5393 5397 5401 5405 5409 5413 5417 5421 5425 5429 5433 5437 5441 5445 5449 5453 5457 5461 5465 5469 5473 5477 5481 5485 5489 5493 5497 5501 5505 5509 5513 5517 5521 5525 5529 5533 5537 5541 5545 5549 5553 5557 5561 5565 5569 5573 5577 5581 5585 5589 5593 5597 5601 5605 5609 5613 5617 5621 5625 5629 5633 5637 5641 5645 5649 5653 5657 5661 5665 5669 5673 5677 5681 5685 5689 5693 5697 5701 5705 5709 5713 5717 5721 5725 5729 5733 5737 5741 5745 5749 5753 5757 5761 5765 5769 5773 5777 5781 5785 5789 5793 5797 5801 5805 5809 5813 5817 5821 5825 5829 5833 5837 5841 5845 5849 5853 5857 5861 5865 5869 5873 5877 5881 5885 5889 5893 5897 5901 5905 5909 5913 5917 5921 5925 5929 5933 5937 5941 5945 5949 5953 5957 5961 5965 5969 5973 5977 5981 5985 5989 5993 5997 6001 6005 6009 6013 6017 6021 6025 6029 6033 6037 6041 6045 6049 6053 6057 6061 6065 6069 6073 6077 6081 6085 6089 6093 6097 6101 6105 6109 6113 6117 6121 6125 6129 6133 6137 6141 6145 6149 6153 6157 6161 6165 6169 6173 6177 6181 6185 6189 6193 6197 6201 6205 6209 6213 6217 6221 6225 6229 6233 6237 6241 6245 6249 6253 6257 6261 6265 6269 6273 6277 6281 6285 6289 6293 6297 6301 6305 6309 6313 6317 6321 6325 6329 6333 6337 6341 6345 6349 6353 6357 6361 6365 6369 6373 6377 6381 6385 6389 6393 6397 6401 6405 6409 6413 6417 6421 6425 6429 6433 6437 6441 6445 6449 6453 6457 6461 6465 6469 6473 6477 6481 6485 6489 6493 6497 6501 6505 6509 6513 6517 6521 6525 6529 6533 6537 6541 6545 6549 6553 6557 6561 6565 6569 6573 6577 6581 6585 6589 6593 6597 6601 6605 6609 6613 6617 6621 6625 6629 6633 6637 6641 6645 6649 6653 6657 6661 6665 6669 6673 6677 6681 6685 6689 6693 6697 6701 6705 6709 6713 6717 6721 6725 6729 6733 6737 6741 6745 6749 6753 6757 6761 6765 6769 6773 6777 6781 6785 6789 6793 6797 6801 6805 6809 6813 6817 6821 6825 6829 6833 6837 6841 6845 6849 6853 6857 6861 6865 6869 6873 6877 6881 6885 6889 6893 6897 6901 6905 6909 6913 6917 6921 6925 6929 6933 6937 6941 6945 6949 6953 6957 6961 6965 6969 6973 6977 6981 6985 6989 6993 6997 7001 7005 7009 7013 7017 7021 7025 7029 7033 7037 7041 7045 7049 7053 7057 7061 7065 7069 7073 7077 7081 7085 7089 7093 7097 7101 7105 7109 7113 7117 7121 7125 7129 7133 7137 7141 7145 7149 7153 7157 7161 7165 7169 7173 7177 7181 7185 7189 7193 7197 7201 7205 7209 7213 7217 7221 7225 7229 7233 7237 7241 7245 7249 7253 7257 7261 7265 7269 7273 7277 7281 7285 7289 7293 7297 7301 7305 7309 7313 7317 7321 7325 7329 7333 7337 7341 7345 7349 7353 7357 7361 7365 7369 7373 7377 7381 7385 7389 7393 7397 7401 7405 7409 7413 7417 7421 7425 7429 7433 7437 7441 7445 7449 7453 7457 7461 7465 7469 7473 7477 7481 7485 7489 7493 7497 7501 7505 7509 7513 7517 7521 7525 7529 7533 7537 7541 7545 7549 7553 7557 7561 7565 7569 7573 7577 7581 7585 7589 7593 7597 7601 7605 7609 7613 7617 7621 7625 7629 7633 7637 7641 7645 7649 7653 7657 7661 7665 7669 7673 7677 7681 7685 7689 7693 7697 7701 7705 7709 7713 7717 7721 7725 7729 7733 7737 7741 7745 7749 7753 7757 7761 7765 7769 7773 7777 7781 7785 7789 7793 7797 7801 7805 7809 7813 7817 7821 7825 7829 7833 7837 7841 7845 7849 7853 7857 7861 7865 7869 7873 7877 7881 7885 7889 7893 7897 7901 7905 7909 7913 7917 7921 7925 7929 7933 7937 7941 7945 7949 7953 7957 7961 7965 7969 7973 7977 7981 7985 7989 7993 7997 8001 8005 8009 8013 8017 8021 8025 8029 8033 8037 8041 8045 8049 8053 8057 8061 8065 8069 8073 8077 8081 8085 8089 8093 8097 8101 8105 8109 8113 8117 8121 8125 8129 8133 8137 8141 8145 8149 8153 8157 8161 8165 8169 8173 8177 8181 8185 8189 8193 8197 8201 8205 8209 8213 8217 8221 8225 8229 8233 8237 8241 8245 8249 8253 8257 8261 8265 8269 8273 8277 8281 8285 8289 8293 8297 8301 8305 8309 8313 8317 8321 8325 8329 8333 8337 8341 8345 8349 8353 8357 8361 8365 8369 8373 8377 8381 8385 8389 8393 8397 8401 8405 8409 8413 8417 8421 8425 8429 8433 8437 8441 8445 8449 8453 8457 8461 8465 8469 8473 8477 8481 8485 8489 8493 8497 8501 8505 8509 8513 8517 8521 8525 8529 8533 8537 8541 8545 8549 8553 8557 8561 8565 8569 8573 8577 8581 8585 8589 8593 8597 8601 8605 8609 8613 8617 8621 8625 8629 8633 8637 8641 8645 8649 8653 8657 8661 8665 8669 8673 8677 8681 8685 8689 8693 8697 8701 8705 8709 8713 8717 8721 8725 8729 8733 8737 8741 8745 8749 8753 8757 8761 8765 8769 8773 8777 8781 8785 8789 8793 8797 8801 8805 8809 8813 8817 8821 8825 8829 8833 8837 8841 8845 8849 8853 8857 8861 8865 8869 8873 8877 8881 8885 8889 8893 8897 8901 8905 8909 8913 8917 8921 8925 8929 8933 8937 8941 8945 8949 8953 8957 8961 8965 8969 8973 8977 8981 8985 8989 8993 8997 9001 9005 9009 9013 9017 9021 9025 9029 9033 9037 9041 9045 9049 9053 9057 9061 9065 9069 9073 9077 9081 9085 9089 9093 9097 9101 9105 9109 9113 9117 9121 9125 9129 9133 9137 9141 9145 9149 9153 9157 9161 9165 9169 9173 9177 9181 9185 9189 9193 9197 9201 9205 9209 9213 9217 9221 9225 9229 9233 9237 9241 9245 9249 9253 9257 9261 9265 9269 9273 9277 9281 9285 9289 9293 9297 9301 9305 9309 9313 9317 9321 9325 9329 9333 9337 9341 9345 9349 9353 9357 9361 9365 9369 9373 9377 9381 9385 9389 9393 9397 9401 9405 9409 9413 9417 9421 9425 9429 9433 9437 9441 9445 9449 9453 9457 9461 9465 9469 9473 9477 9481 9485 9489 9493 9497 9501 9505 9509 9513 9517 9521 9525 9529 9533 9537 9541 9545 9549 9553 9557 9561 9565 9569 9573 9577 9581 9585 9589 9593 9597 9601 9605 9609 9613 9617 9621 9625 9629 9633 9637 9641 9645 9649 9653 9657 9661 9665 9669 9673 9677 9681 9685 9689 9693 9697 9701 9705 9709 9713 9717 9721 9725 9729 9733 9737 9

NOTAS, RAMAL DE ENTRADA:

- CONDUTORES ACIMA DE 10 mm² SERÃO CABOS.
- O CÓDIGO DE POSTURA MUNICIPAL DEVE SER OBSERVADO QUANDO NA CONSTRUÇÃO DO PADRÃO DE ENTRADA, VISANDO PRESERVAR O PASSEIO PÚBLICO (CALÇADA CIDADÃ) GARANTINDO AO MESMO, DESOBSTRUÇÃO POR POSSÍVEIS OBSTÁCULOS.
- TODO CONDUTOR NEUTRO DEVERÁ SER IDENTIFICADO NA COR AZUL CLARO E QUANDO SUBTERRÂNEO, A CLASSE DE ISOLAMENTO DO MESMO SERÁ DE 1000V.
- OS FUSÍVEIS SERÃO OBRIGATORIAMENTE DE AÇO RETARDADA, COM CONTATOS DE FACA TIPO NH, QUANDO SE TRATAR DA PROTEÇÃO GERAL DO CONSUMIDOR.
- OS DISJUNTORES DEVERÃO SER MONOPOLARES, BIPOLARES OU TRIPOLARES, NÃO PERMITINDO-SE O USO DE DOIS OU TRÊS DISJUNTORES MONOPOLARES ACOPLADOS MECANICAMENTE.
- CAIXAS DE DISTRIBUIÇÃO DEVERÃO SER EXECUTADAS PELO EXECUTOR DA OBRA.
- A HASTE DE ATERRAMENTO DA CAIXA DE MEDIÇÃO NÃO DEVE SER UTILIZADA COMO ESCOAMENTO PRINCIPAL DE OUTROS SISTEMAS DE PROTEÇÃO.

NOTAS, RAMAL DE ENTRADA:

- AS DISTÂNCIAS MÍNIMAS DOS CONDUTORES AO SOLO SÃO INDICADAS NA NORMA ECSELSA;
- OS NÚMEROS DENTRO DO CÍRCULO REFEREM-SE AOS ITENS DA LISTA DE MATERIAL;
- AS COTAS SÃO DADAS EM MILÍMETRO;
- CONCRETAR TOTALMENTE A BASE DO POSTE NO SOLO;
- O PARAFUSO PODERÁ SER SUBSTITUÍDO POR CINTA GALVANIZADA;
- O ELETRODUTO DEVERÁ FICAR APARENTE ATÉ A ENTRADA DA CAIXA DE MEDIÇÃO E DISTANTE 1 cm DO MURO;
- NÃO SERÁ PERMITIDA A COBERTURA DO ELETRODUTO APÓS A LIGAÇÃO DO CONSUMIDOR;
- DEVERÁ SER DEIXADA UMA PONTA MÍNIMA DE 80CM EM CADA CONDUTOR PARA FACILITAR A LIGAÇÃO DA PROTEÇÃO E MEDIÇÃO, E 1,5M PARA CONFEÇÃO DO PINGADOURO;
- O ELETRODUTO DEVERÁ FICAR APARENTE ATÉ A ENTRADA DA CAIXA DO MEDIDOR E DISTANTE 1CM DO MURO;
- AS CAIXAS DO MEDIDOR E DO DISJUNTOR DEVERÃO SER FIXADAS NA PAREDE COM BUCHAS E PARAFUSOS E NUMA PROFUNDIDADE QUE SUAS TAMPAS POSSAM SER REMOVIDAS;
- OPCIONALMENTE, A ENTRADA DE ENERGIA PODERÁ SER FEITA PELA PARTE SUPERIOR DA CAIXA DE MEDIÇÃO, EM AMBOS OS CASOS DEVERÁ SER APLICADO SILICONE OU MATERIAL SIMILAR P/ VEDAÇÃO DA MESMA;
- A LAJE DE COBERTURA DO PADRÃO DEVERÁ APRESENTAR INCLINAÇÃO DE 2%, ESPESURA 6CM.
- DIMENSÕES PARA POSTE DE CONCRETO SEÇÃO CIRCULAR E POSTES DE SEÇÃO QUADRADA OU RETANGULAR DEVERÁ SEGUIR AS NORMAS DA CONCESSIONÁRIA DE ENERGIA.
- O POSTE DEVERÁ ESTAR APARENTE PELO MENOS ATÉ A LIGAÇÃO.
- NÃO SÃO PERMITIDAS EMENDAS NOS CONDUTORES DO RAMAL DE ENTRADA.

ITEM	DESCRIÇÃO DE MATERIAL	UNIDADE	QUANT.	OBS
01	CONDUTOR DE ALUMÍNIO MULTIPLEX	m	v	E
02	CONDUTOR DE COBRE PVC 70°, 750V, 4#95mm ²	m	v	C
03	SAPATILHA	Pç	1	C
04	OLHAL AÇO GALVANIZADO P/ PARAFUSO Ø16mm	Pç	1	C
05	PARAFUSO MÁQUINA Ø16mm DE COMPRIMENTO ADEQUADO (NOTA 5)	Pç	1	C
06	POSTE DE CONCRETO ARMADO ALTURA MÍNIMA 7,0m (VER NOTA 13)	m	v	C
07	CABEÇOTE	Pç	1	C
08	ELETRODUTO DE ENTRADA DE PVC RÍGIDO 85MM (Ø 3")	m	v	C
09	LUVA DE PVC RÍGIDO 85mm (Ø 3")	Pç	1	C
10	CAIXA PARA MEDIDOR POLIFÁSICO PADRÃO EDP ESPIRITO SANTO - CATEGORIA "T" MAIOR QUER 41KW ATÉ 75KW	Pç	1	C
11	DISJUNTOR GERAL CAIXA MOLDADA 200A	Pç	1	C
12	ELETRODUTO DE SAÍDA DE PVC RÍGIDO (Ø 2")	m	v	C
13	ARAME DE AÇO GALVANIZADO N° 14 BWG	m	v	C
14	CURVA DE 90° DE PVC RÍGIDO 85mm (Ø 3")	Pç	1	C
15	CONDUTOR DE COBRE XLPE 90°, CAMADA DUPLA ISOL.1.0KV-#95mm	m	v	C
16	CONDUTOR DE COBRE N° #25 mm ² (TABELA 1 - ECSELSA)	m	v	C
17	HASTE DE TERRA COMPRIMENTO MÍNIMO 2400mm	Pç	2	C
18	CONNECTOR APROPRIADO	Pç	-	E
19	CONDUTOR DE COBRE N° #50 mm ²	Pç	1	E
20	NIPLE DE PVC RÍGIDO 85mm (Ø 3")	Pç	1	C
21	BUCHA E ARRUELA PARA ELETRODUTO 85mm ²	Pç	3	C

V = QUANTIDADE VARIÁVEL
C = MATERIAL FORNECIDO PELO CONSUMIDOR
E = MATERIAL FORNECIDO PELA EDP-ECSELSA

N°.	DESCRIÇÃO	RESP.	DATA
05			
04			
03			
02			
01			

REVISÃO



SEDU

GOVERNO DO ESTADO DO ESPÍRITO SANTO

SECRETARIA DE ESTADO DA EDUCAÇÃO - SEDU

GERÊNCIA DE REDE FÍSICA ESCOLAR



epc

TÍTULO: **EEEFM MARIA ANGÉLICA MARANGONI SANTANA**

ENDEREÇO: RUA WALDEMAR SIMOES, S/N, - ZUMBI - CEP: 29.302-390

PRANCHA: ELÉTRICO PROJETO: INSTALAÇÕES ELÉTRICAS

SUBSECRETÁRIO ESTADUAL: AURÉLIO MENEQUELLI RIBEIRO ESCALA: INDICADA UNIDADE: METRO

GERENTE DA GERFE: MARCELO AMORIM GONÇALVES CREA-MG: 64866/D

COORDENADOR GERAL: EDSON DE OLIVEIRA PIRES CREA-ES: 013366/D

COORDENADOR ELETRICISTA EPC: FELIPE DE BRITO AURELIO CREA-ES: 1329783875-2

AUTOR PROJETO: BETHINA AGUIAR DO ROSÁRIO CREA: 165022/D

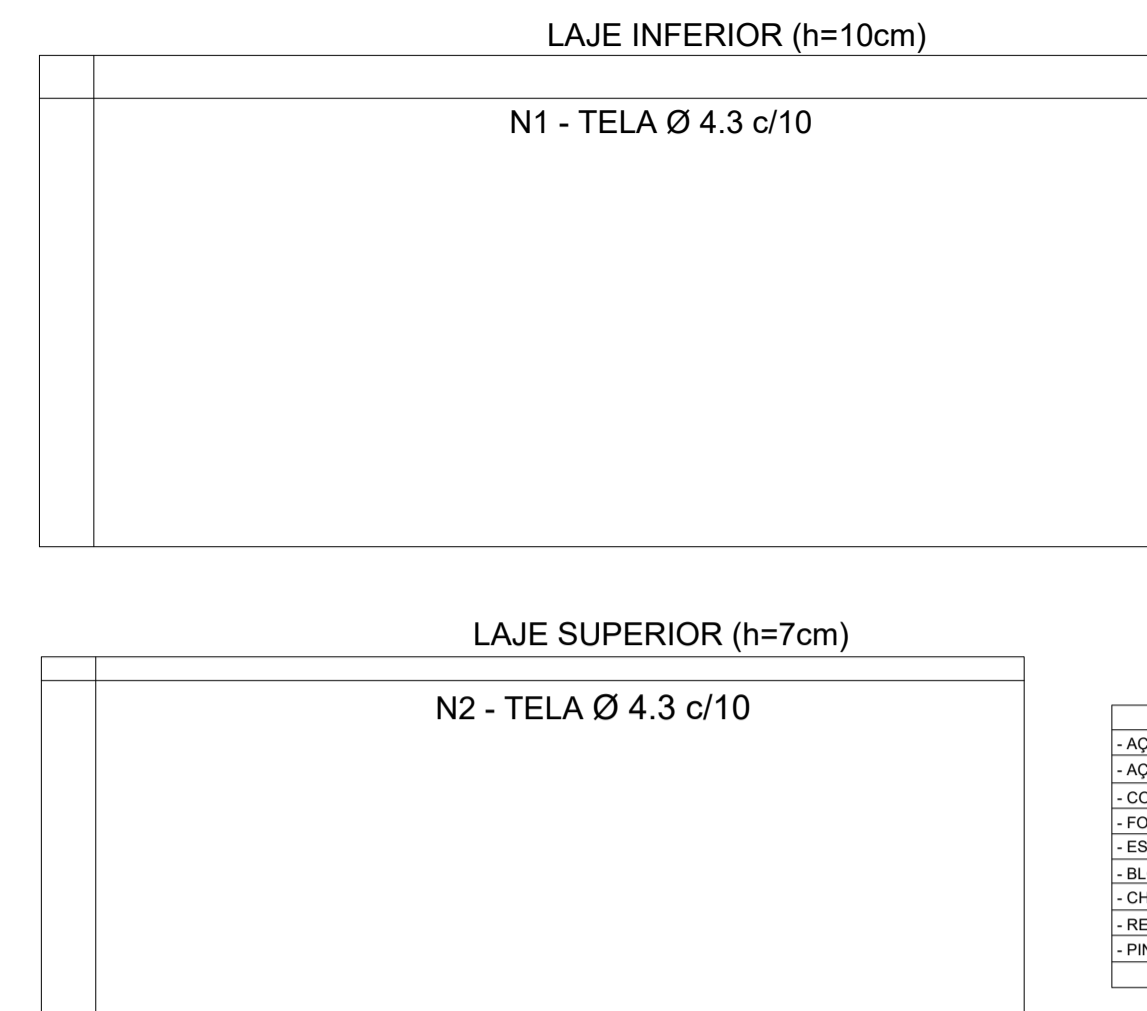
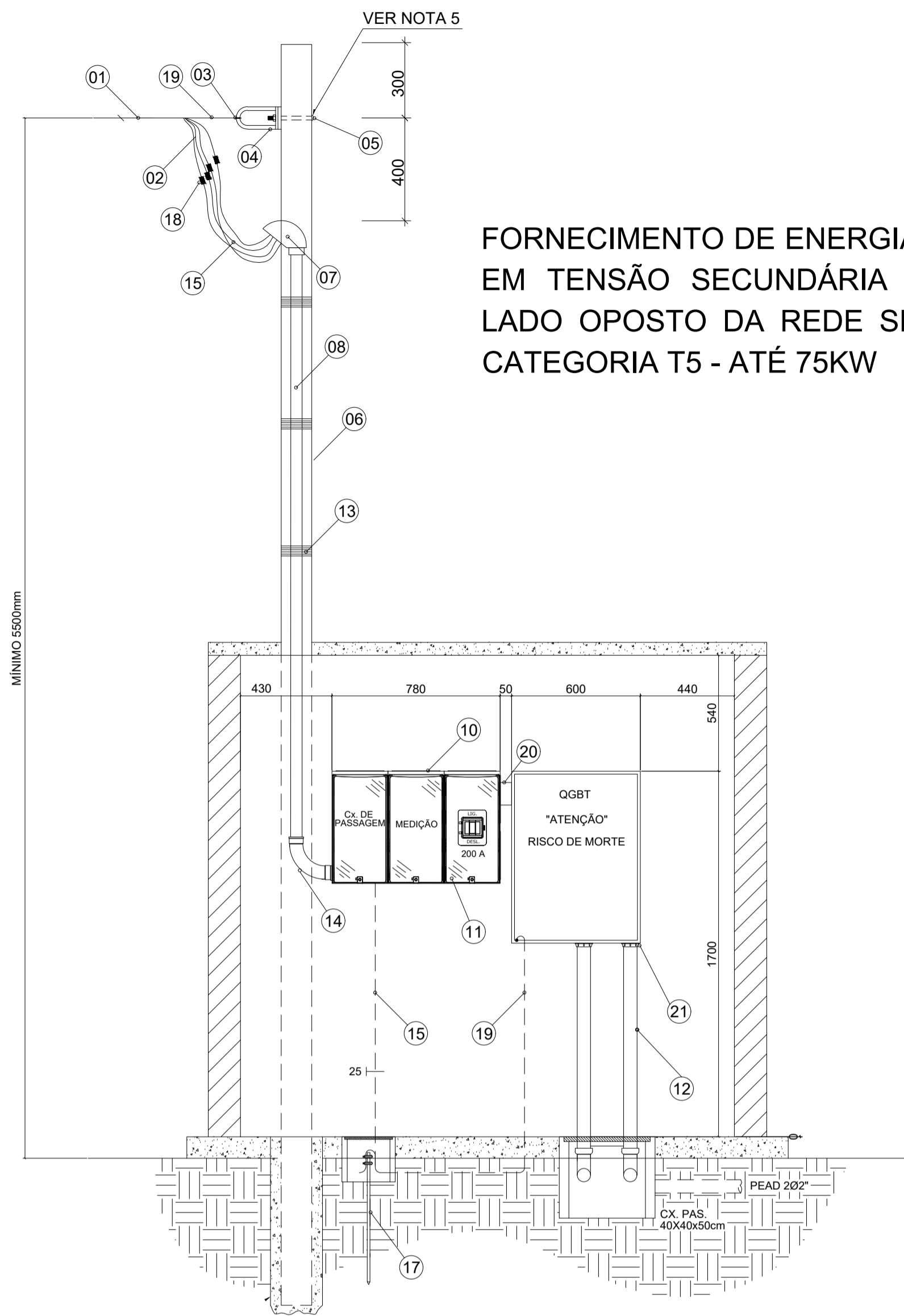
RESPONSÁVEL TÉCNICO: VÍTOR DAMASCENO SALES

ARQUIVO: CIT08-P01-EL-E-R0-01.dwg

REFERÊNCIA: **INSTALAÇÕES ELÉTRICAS PADRÃO DE ENTRADA, DETALHES CONSTRUTIVOS, VISTAS E LISTA DE MATERIAIS.**

FORMATO: A1 OBSERVAÇÕES: DATA: OUTUBRO/2019 VISTO: REVISÃO: **02**
09

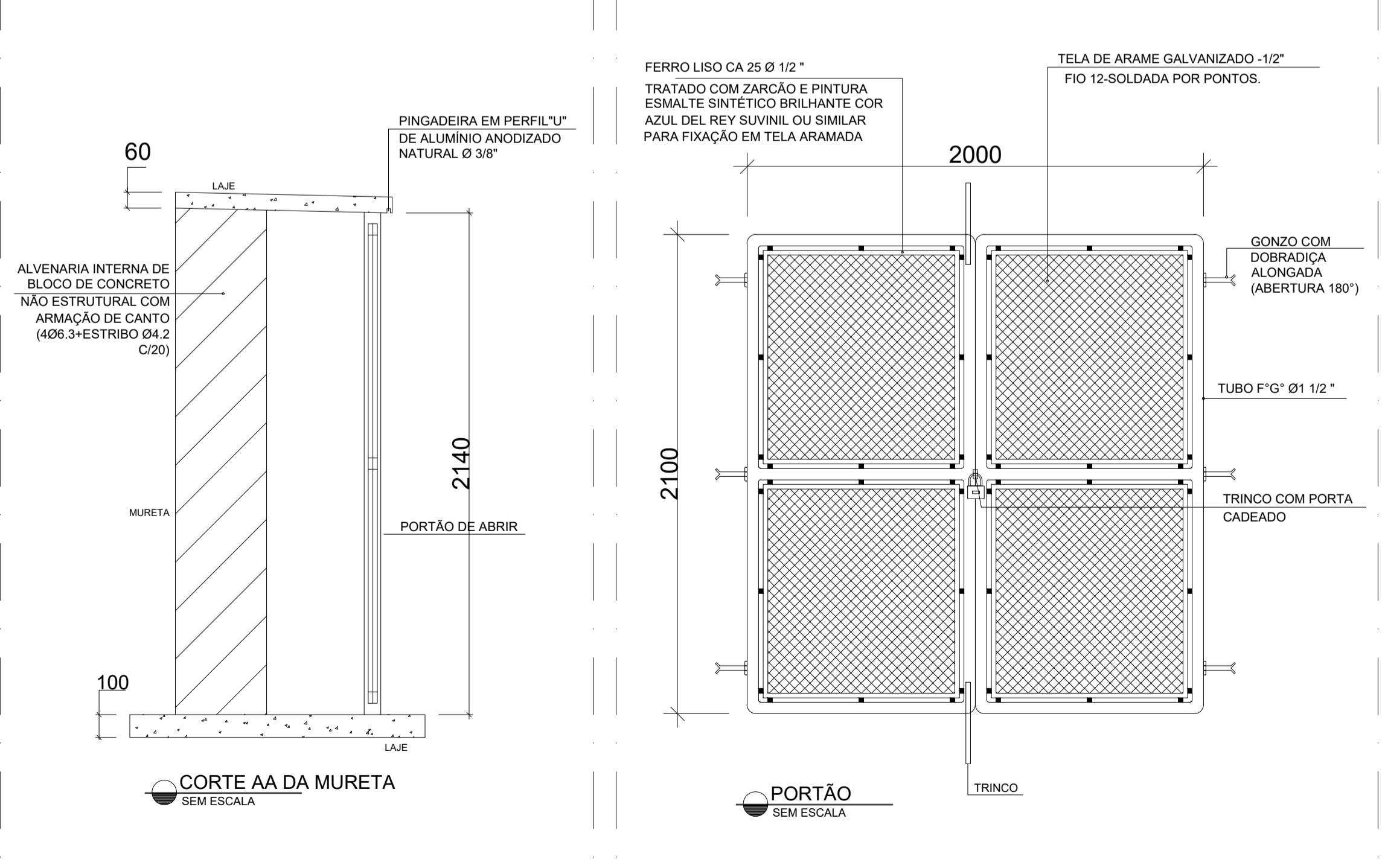
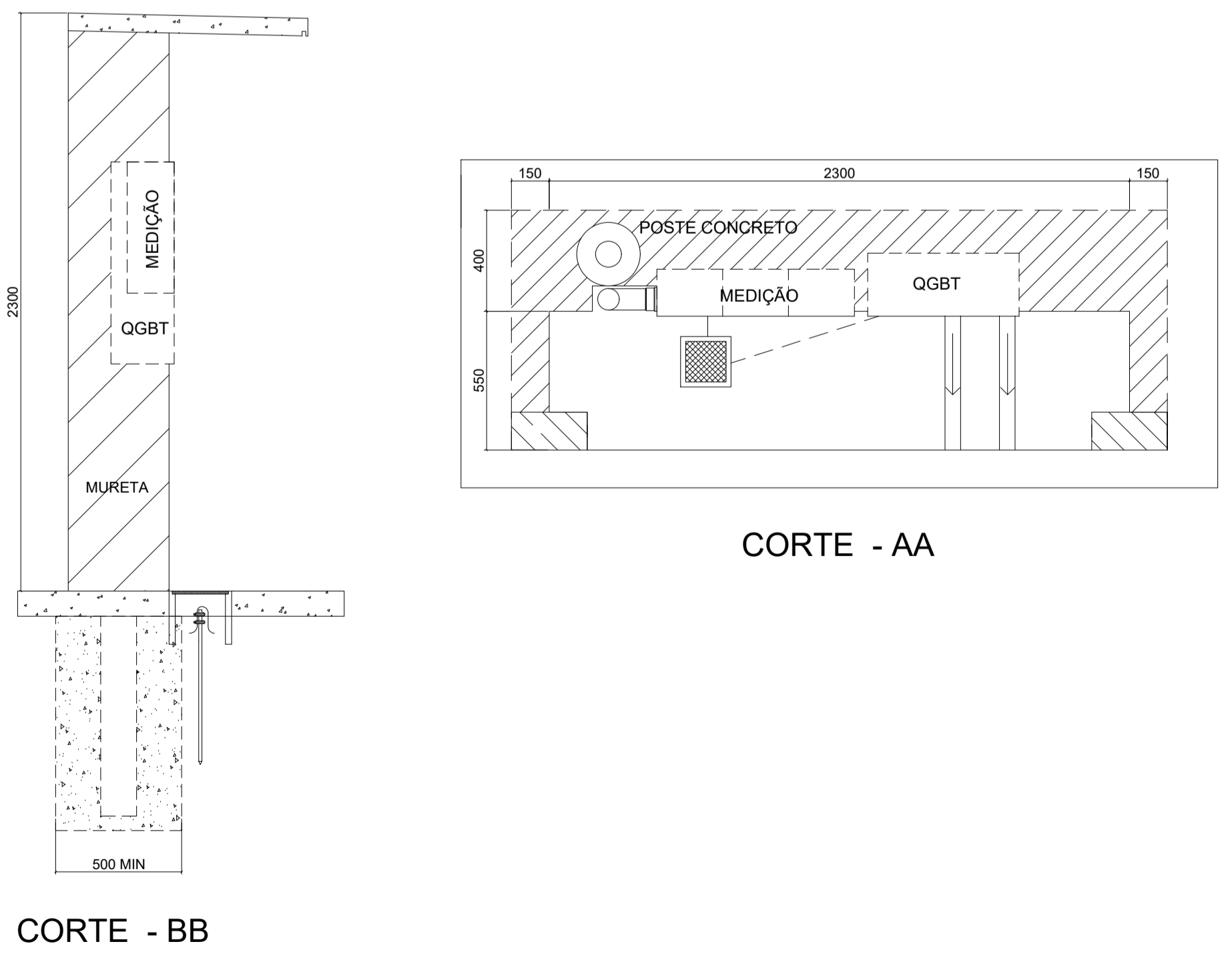
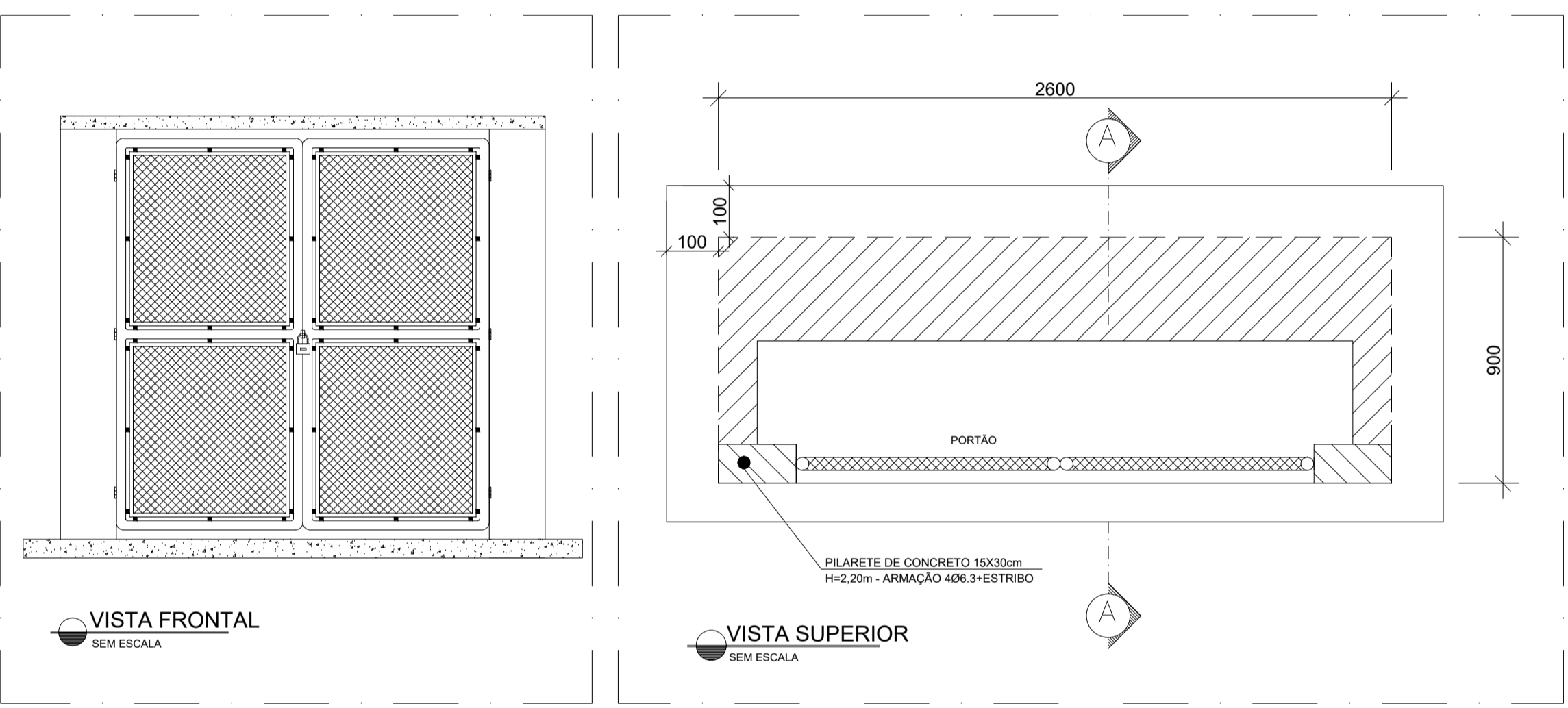
FORNECIMENTO DE ENERGIA ELÉTRICA EM TENSÃO SECUNDÁRIA RAMAL NO LADO OPOSTO DA REDE SECUNDÁRIA CATEGORIA T5 - ATÉ 75KW

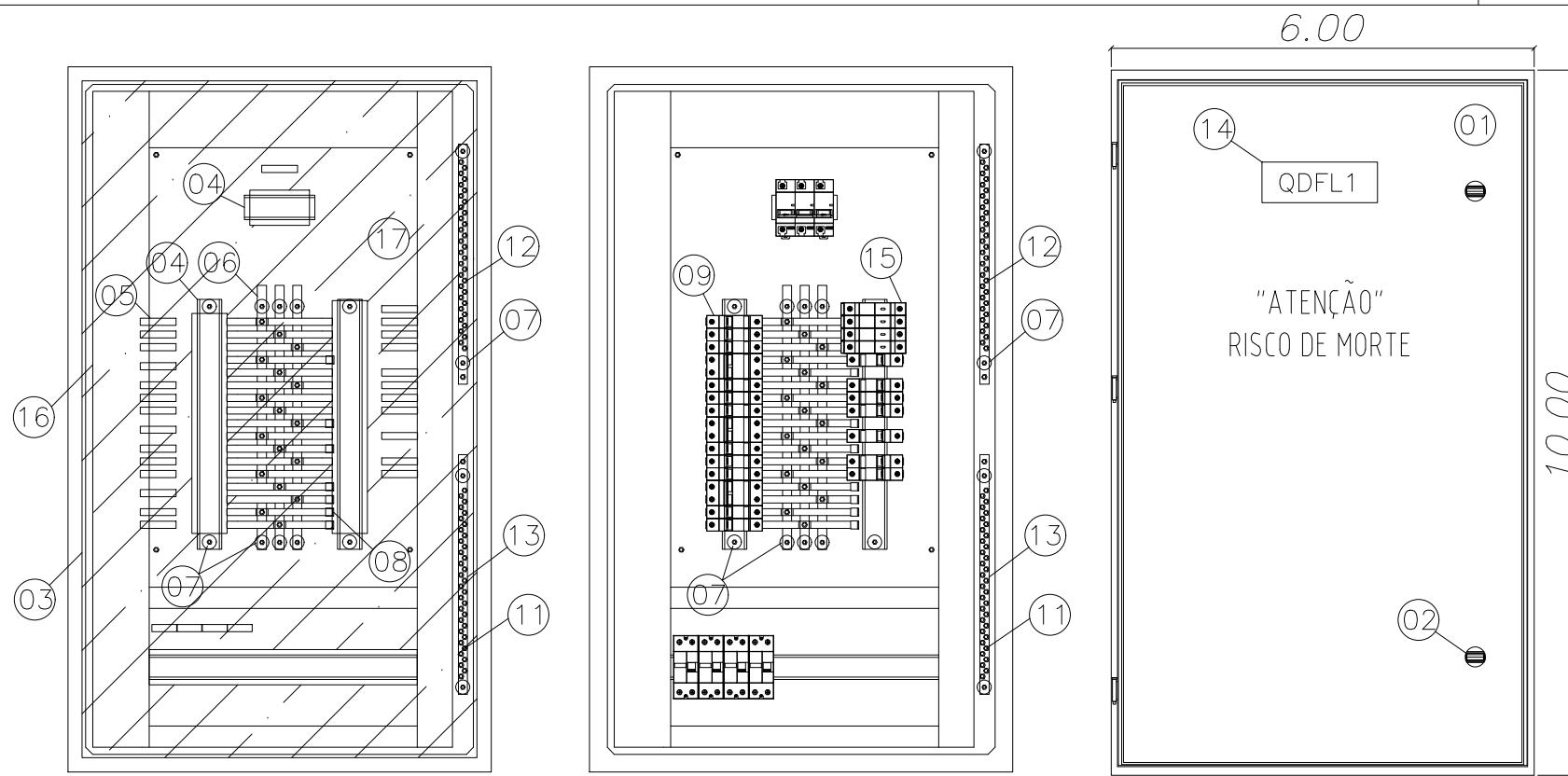


- MATERIAIS	
- AÇO	- Ø4.2 - 15kg
- AÇO	- Ø4.3 - 9kg
- CONCRETO	- fck=20MPa - 0.71m ³
- FORMA	- 2.10m ²
- ESCAVADO	- 0.5m ³
- BLOCO (18x18x38)	- 10.20m ³
- CHAPISCO	- 20m ²
- REBOCO	- 20m ²
- PINTURA	- 23m ²

- COBRIMENTO MÍNIMO DE 3 CM
- CONCRETO COM RESISTÊNCIA MÍNIMA DE 20 MPA

CONSTRUÇÃO DA LAJE E BASE DA MURETA DO PADRÃO



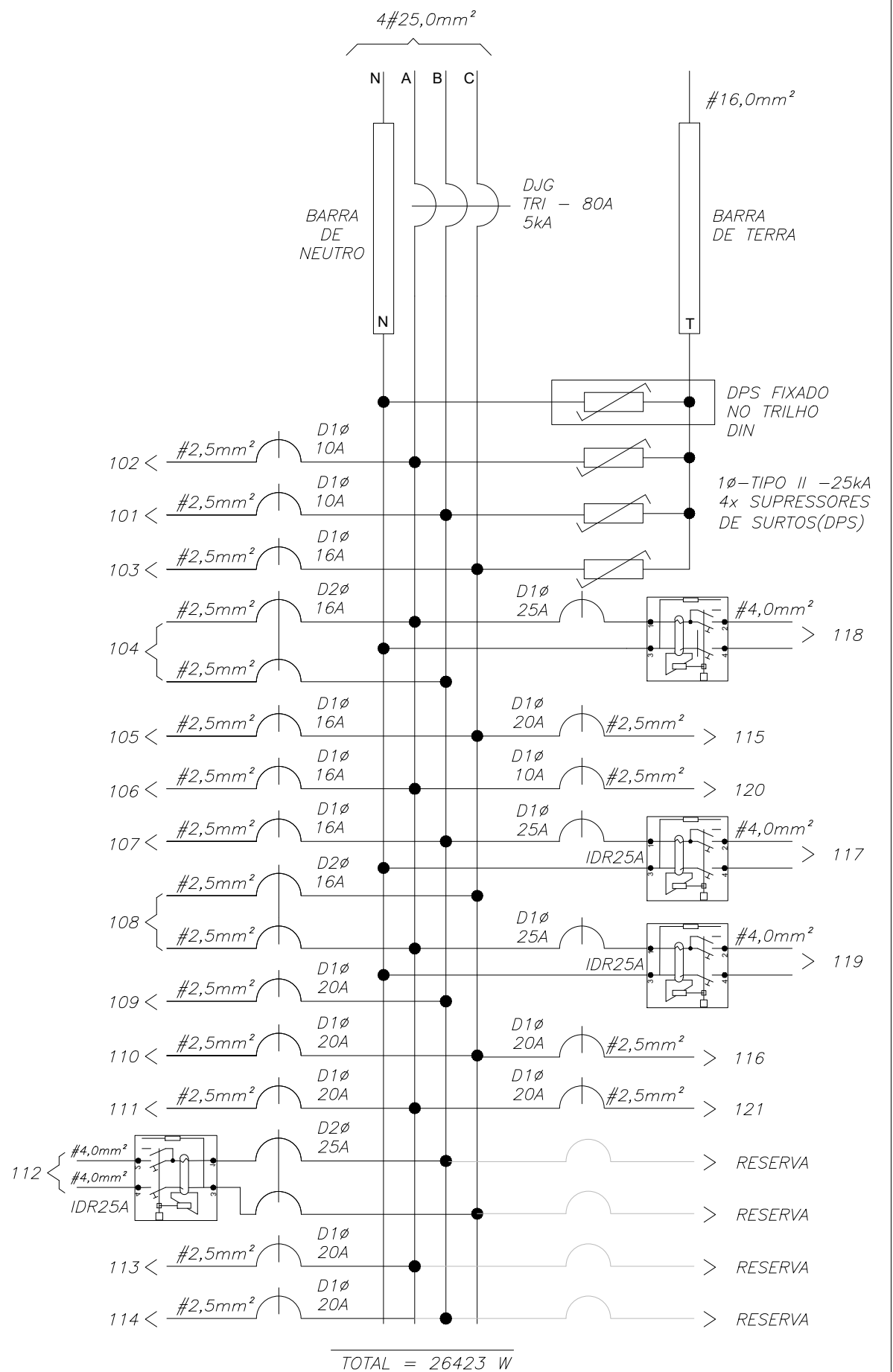


ESPECIFICAÇÕES DOS MATERIAIS DO QUADRO DE DISTRIBUIÇÃO

1. QUADRO DE FABRICAÇÃO ESPECIAL, IP-65, EM CHAPA 16USG, PORTA DIANTEIRA C/ FECHADURA E CHAVE TIPO YALE. DIMENSÕES: 100x60x25cm C/ PLACA DE MONTAGEM LARANJA RAL 2004 NO FUNDO.
2. FECHO COM CHAVE TIPO YALE.
3. PLACA DE ACRÍLICO TRANSPARENTE, ESPESURA MÍNIMA DE 4mm, PARA PROTEÇÃO CONTRA CONTATOS DIRETOS, DEVRÁ PERMITIR ACESSO APENAS AS MANOPLAS DOS DISPOSITIVOS.
4. TRILHO DIN P/ FIXAÇÃO DE COMPONENTES.
5. ADESIVO AUTOCOLANTE C/ A IDENTIFICAÇÃO DOS DISJUNTORES. COLADA NA PLACA DE ACRÍLICO.
6. BARRA DE COBRE ELETROLÍTICO ESTANHADO, COM 99% DE PUREZA, QUE SUPORTE 140 A, 1/2" X 1/8" COMPRIMENTO 38cm. (PARÂMETROS P/ CADA BARRA)
7. ISOLADOR TIPO PARALELO-1000V.
8. ISOLADOR P/ BARRAMENTO HORIZONTAL TIPO PINO.
9. DISJUNTOR TERMOMAGNÉTICO NORMA DIN (PADRÃO EUROPEU), FPRNECIDO SEPARADAMENTE, CURVA C. ESPECIFICAÇÃO E MONTAGEM CONFORME TRIFILAR DO QDFL1 (VER PRANCHA TRIFILARES)
10. TERMINAL DE COMPRESSÃO P/ ATERRAMENTO PARA CABO #16,0mm². (UTILIZADO PARA ATERRAMENTO DO QUADRO)
11. PARAFUSO DE METAL AMARELO (LATÃO) DE 1/4" (COMPRIMENTO CONFORME NECESSÁRIO)
12. BARRA DE COBRE (140A - 1/2" X 1/8" X 34 cm) P/ NEUTRO - 34 FUROS - FIXADA POR ISOLADORES.
13. BARRA DE COBRE (140A - 1/2" X 1/8" X 34 cm) P/ TERRA - 34 FUROS - FIXADA POR ISOLADORES.
14. PLAQUETA DE ACRÍLICO DE IDENTIFICAÇÃO DO QUADRO.
15. DISPOSITIVO PROTETOR CONTRA SURTOS (DPS) MONOPOLAR - CLASSE I CORRENTE MÁXIMA DE SURTO 40ka EM 275Vca. (01 DPS/FASE)
16. CANALETA PVC ABERTA 80X80MM
17. CANALETA PVC ABERTA 30X80MM

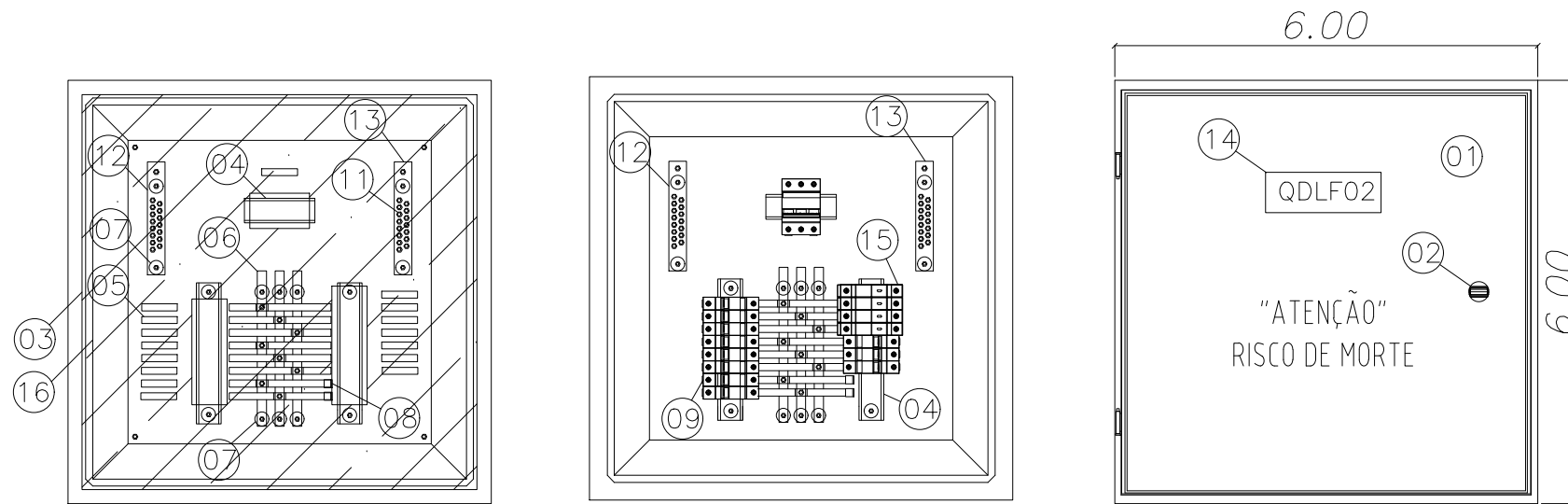
ESPECIFICAÇÕES DO QUADRO DE DISTRIBUIÇÃO

ESPECIFICAÇÕES DOS MATERIAIS MENCIONADOS NOS TRIFILARES	NOTAS	DISJUNTORES
D1Ø - MINI-DISJUNTOR MONOPOLAR, CURVA C - 5KA 220/127VCA (NBR IEC 60947-2), REF. SIEMENS, GE, SCHNEIDER OU EQUIVALENTE. NORMA DIN PADRÃO EUROPEU.	- DEVERÃO SER UTILIZADOS ISOLADORES DE PINO RESERVA, NAS EXTREMIDADES DAS BARRAS TRANSVERSAIS DO BARRAMENTO TRIFÁSICO.	TRIPOLAR
D2Ø - MINI-DISJUNTOR BIPOLAR, CURVA C - 5KA 220/127VCA (NBR IEC 60947-2), REF. SIEMENS, GE, SCHNEIDER OU EQUIVALENTE. NORMA DIN PADRÃO EUROPEU.	- DEVERÃO SER UTILIZADAS PLAQUETAS PLÁSTICAS, NOS ESPAÇOS DESTINADOS AOS DISJUNTORES RESERVAS. NÃO PERMITINDO ACESSO AO BARRAMENTO E INTERIOR DO QUADRO.	TRIPOLAR
D3Ø - MINI-DISJUNTOR TRIPOLAR, CURVA C - 5KA 220/127VCA (NBR IEC 60947-2), REF. SIEMENS, GE, SCHNEIDER OU EQUIVALENTE. NORMA DIN PADRÃO EUROPEU.	- IDENTIFICAR OS DISJUNTORES COM ETIQUETAS CONTENDO NOME DOS RESPECTIVOS CIRCUITOS.	BIPOLAR
DDR2Ø - DISPOSITIVO INTERRUPTOR DIFERENCIAL RESIDUAL BIPOLAR, SENSIBILIDADE 30mA, 240VCA, REF. SIEMENS, GE, SCHNEIDER OU EQUIVALENTE	- BITOLAS DOS FIOS E CABOS DOS CIRCUITOS PARCIAIS, VER QUADRO DE CARGAS.	MONOPOLAR
DJG - DISJUNTOR GERAL TRIPOLAR, 50KA 220/240V / 25KA 380/415V (NBR IEC 60947-2), REF. SIEMENS, GE, SCHNEIDER OU EQUIVALENTE		



TOTAL = 26423 W

<p>SEDU</p>	<p>GOVERNO DO ESTADO DO ESPÍRITO SANTO SECRETARIA DE ESTADO DA EDUCAÇÃO</p>	
	<p>ESCOLA: EEFM MARIA ANGÉLICA MARANGONI SANTANA</p>	
	<p>OBRA: REFORMA E AMPLIAÇÃO</p>	<p>MUNICÍPIO: CACHOEIRO DE ITAMEMIRIM</p>
	<p>CONTEÚDO: QUADRO DE DISTRIBUIÇÃO-QDFL1</p>	<p>LOTE: L1 DATA: 12/19 DESENHO: BETHINA PRANCHA: 04/09</p>

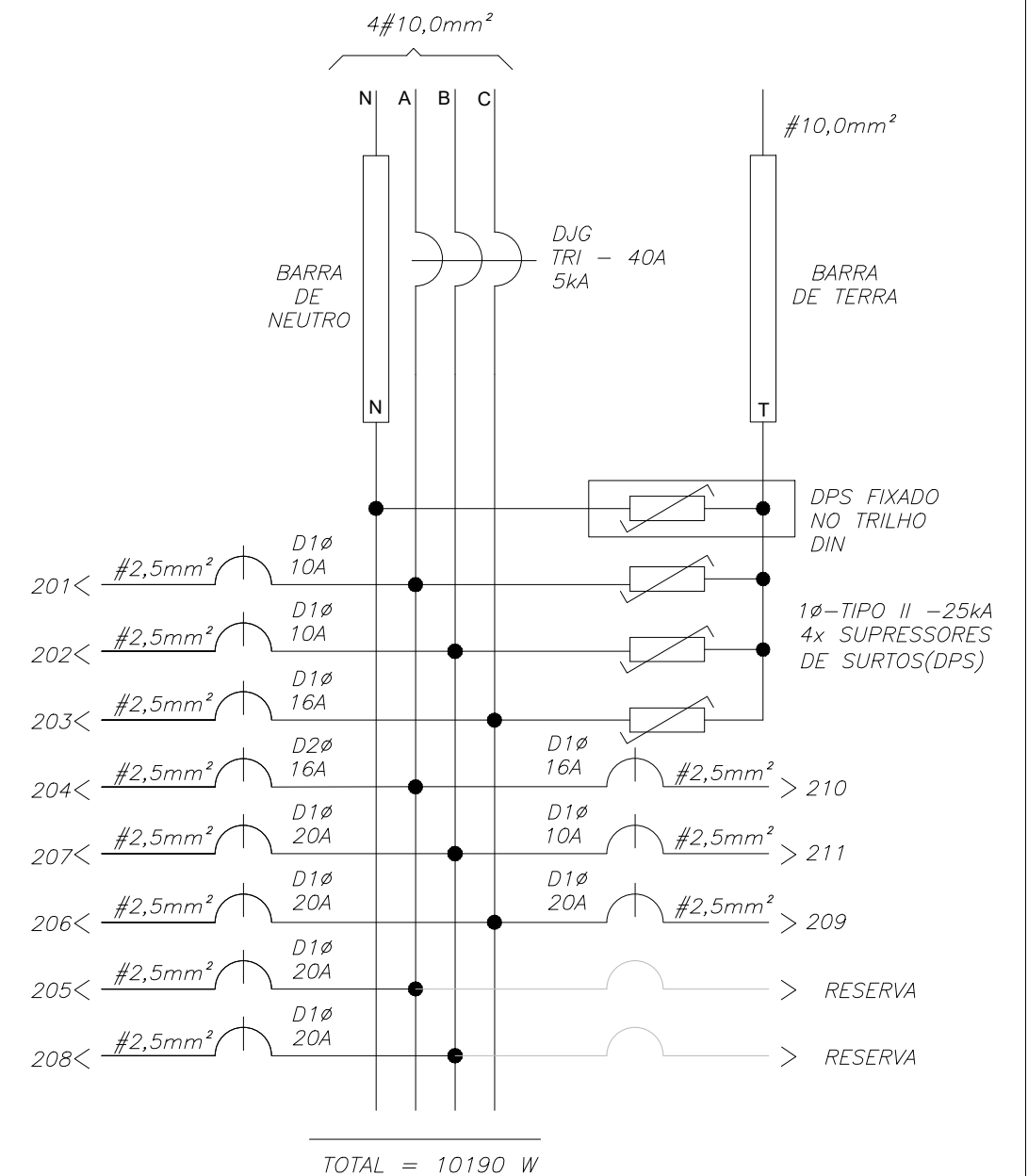


ESPECIFICAÇÕES DOS MATERIAIS DO QUADRO DE DISTRIBUIÇÃO

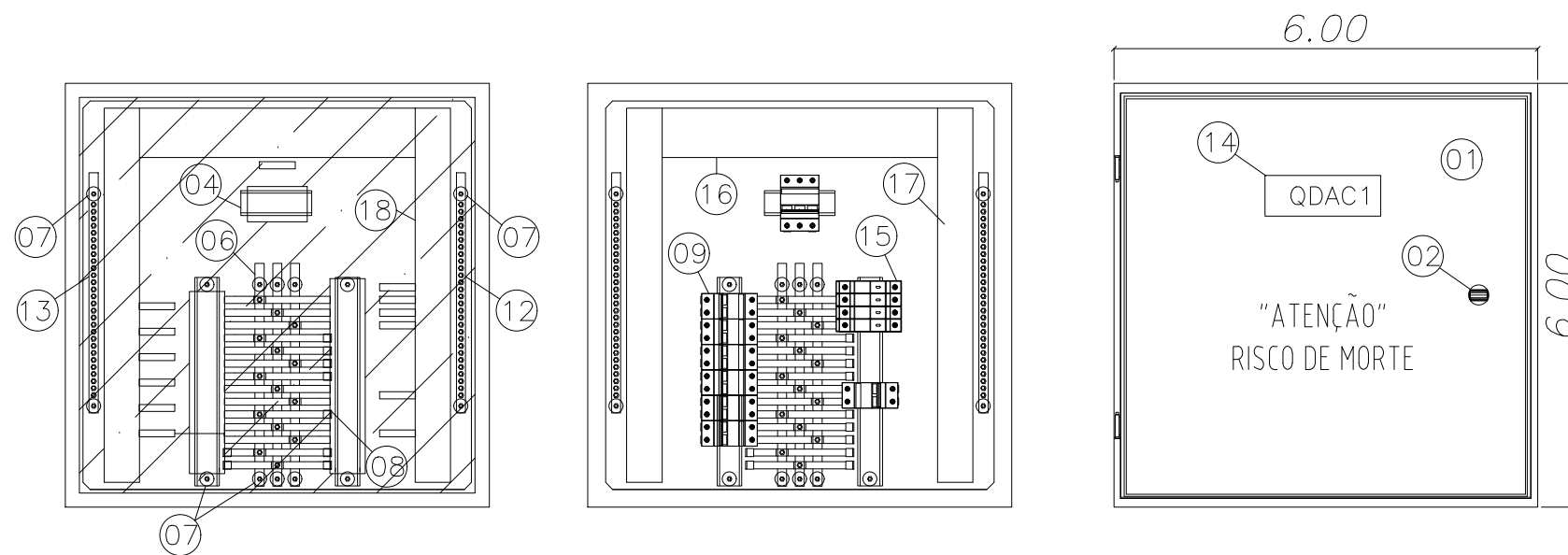
1. QUADRO DE FABRICAÇÃO ESPECIAL, IP-65, EM CHAPA 16USG, PORTA DIANTEIRA C/ FECHADURA E CHAVE TIPO YALE. DIMENSÕES: 60x60x25cm C/ PLACA DE MONTAGEM LARANJA RAL 2004 NO FUNDO.
2. FECHO COM CHAVE TIPO YALE.
3. PLACA DE ACRÍLICO TRANSPARENTE, ESPESURA MÍNIMA DE 4mm, PARA PROTEÇÃO CONTRA CONTATOS DIRETOS, DEVRÁ PERMITIR ACESSO APENAS AS MANOPLAS DOS DISPOSITIVOS.
4. TRILHO DIN P/ FIXAÇÃO DE COMPONENTES.
5. ADESIVO AUTOCOLANTE C/ A IDENTIFICAÇÃO DOS DISJUNTORES. COLADA NA PLACA DE ACRÍLICO.
6. BARRA DE COBRE ELETROLÍTICO ESTANHADO, COM 99% DE PUREZA, QUE SUPORTE 140 A, 1/2" X 1/8" COMPRIMENTO 22cm. (PARÂMETROS P/ CADA BARRA)
7. ISOLADOR TIPO PARALELO-1000V.
8. ISOLADOR P/ BARRAMENTO HORIZONTAL TIPO PINO.
9. DISJUNTOR TERMOMAGNÉTICO NORMA DIN (PADRÃO EUROPEU), FPRNECIDO SEPARADAMENTE, CURVA C. ESPECIFICAÇÃO E MONTAGEM CONFORME TRIFILAR DO QDLF2. (VER PRANCHA TRIFILARES)
10. TERMINAL DE COMPRESSÃO P/ ATERRAMENTO PARA CABO #16,0mm². (UTILIZADO PARA ATERRAMENTO DO QUADRO)
11. PARAFUSO DE METAL AMARELO (LATÃO) DE 1/4" (COMPRIMENTO CONFORME NECESSÁRIO)
12. BARRA DE COBRE (260A - 1" X 1/8" X 15,5 cm) P/ NEUTRO - 16 FUROS - FIXADA POR ISOLADORES.
13. BARRA DE COBRE (260A - 1" X 1/8" X 15,5 cm) P/ TERRA - 16 FUROS - FIXADA POR ISOLADORES.
14. PLAQUETA DE ACRÍLICO DE IDENTIFICAÇÃO DO QUADRO.
15. DISPOSITIVO PROTETOR CONTRA SURTOS (DPS) MONOPOLAR - CLASSE I CORRENTE MÁXIMA DE SURTO 40kA EM 275Vca. (01 DPS/FASE)
16. CANALETA PVC ABERTA 50X50MM

ESPECIFICAÇÕES DO QUADRO DE DISTRIBUIÇÃO

ESPECIFICAÇÕES DOS MATERIAIS MENCIONADOS NOS TRIFILARES	NOTAS	DISJUNTORES
D1Ø - MINI-DISJUNTOR MONOPOLAR, CURVA C - 5KA 220/127VCA (NBR IEC 60947-2), REF. SIEMENS, GE, SCHNEIDER OU EQUIVALENTE. NORMA DIN PADRÃO EUROPEU.	- DEVERÃO SER UTILIZADOS ISOLADORES DE PINO RESERVA, NAS EXTREMIDADES DAS BARRAS TRANSVERSAIS DO BARRAMENTO TRIFÁSICO.	TRIPOLAR
D2Ø - MINI-DISJUNTOR BIPOLAR, CURVA C - 5KA 220/127VCA (NBR IEC 60947-2), REF. SIEMENS, GE, SCHNEIDER OU EQUIVALENTE. NORMA DIN PADRÃO EUROPEU.	- DEVERÃO SER UTILIZADAS PLAQUETAS PLÁSTICAS, NOS ESPAÇOS DESTINADOS AOS DISJUNTORES RESERVAS. NÃO PERMITINDO ACESSO AO BARRAMENTO E INTERIOR DO QUADRO.	TRIPOLAR
D3Ø - MINI-DISJUNTOR TRIPOLAR, CURVA C - 5KA 220/127VCA (NBR IEC 60947-2), REF. SIEMENS, GE, SCHNEIDER OU EQUIVALENTE. NORMA DIN PADRÃO EUROPEU.	- IDENTIFICAR OS DISJUNTORES COM ETIQUETAS CONTENDO NOME DOS RESPECTIVOS CIRCUITOS.	BIPOLAR
DDR2Ø - DISPOSITIVO INTERRUPTOR DIFERENCIAL RESIDUAL BIPOLAR, SENSIBILIDADE 30mA, 240VCA, REF. SIEMENS, GE, SCHNEIDER OU EQUIVALENTE	- BITOLAS DOS FIOS E CABOS DOS CIRCUITOS PARCIAIS, VER QUADRO DE CARGAS.	MONOPOLAR
DJG - DISJUNTOR GERAL TRIPOLAR, 50KA 220/240V / 25KA 380/415V (NBR IEC 60947-2), REF. SIEMENS, GE, SCHNEIDER OU EQUIVALENTE		



<p>SEDU</p>	<p>GOVERNO DO ESTADO DO ESPÍRITO SANTO SECRETARIA DE ESTADO DA EDUCAÇÃO</p>	
	<p>ESCOLA: EEEFM MARIA ANGÉLICA MARANGONI SANTANA</p>	
	<p>OBRA: REFORMA E AMPLIAÇÃO</p>	<p>MUNICÍPIO: CACHOEIRO DE ITAMEMIRIM</p>
	<p>SUBSECRETÁRIO DE EDUCAÇÃO AURÉLIO MENEQUELLI RIBEIRO</p>	<p>CONTEÚDO: QUADRO DE DISTRIBUIÇÃO-QDFL2</p>
	<p>LOTE: L1</p>	<p>DATA: 12/19</p>
	<p>DESENHO: BETHINA</p>	<p>PRANCHA: 05/09</p>

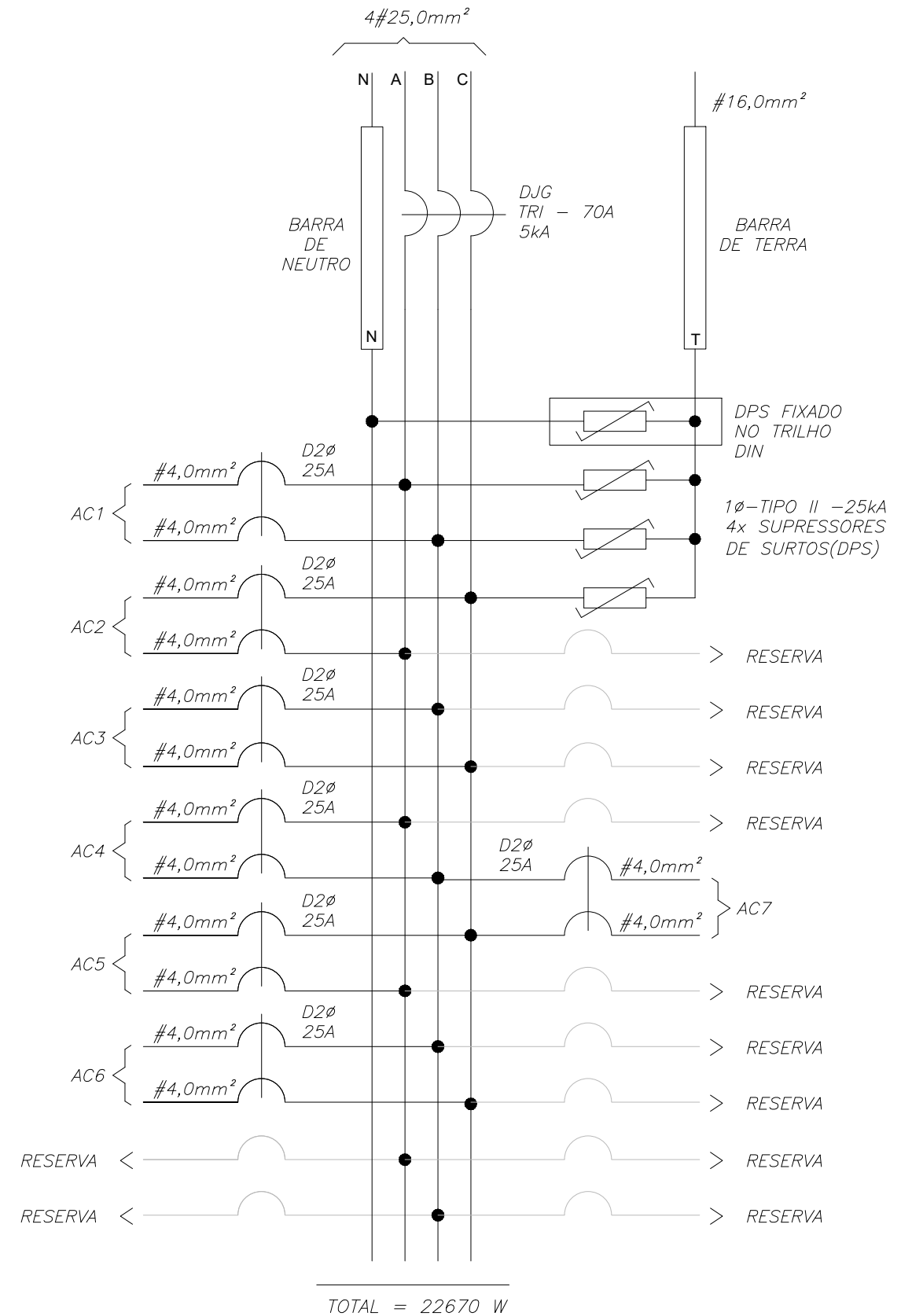


ESPECIFICAÇÕES DOS MATERIAIS DO QUADRO DE DISTRIBUIÇÃO

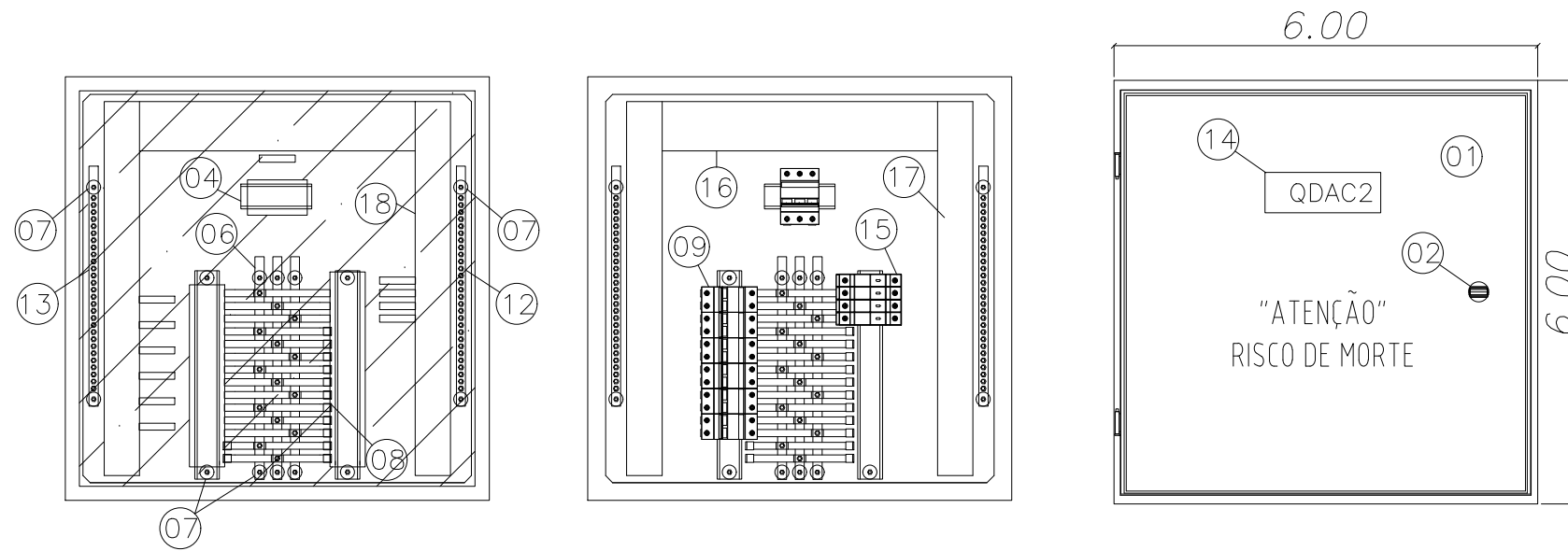
1. QUADRO DE FABRICAÇÃO ESPECIAL, IP-65, EM CHAPA 16USG, PORTA DIANTEIRA C/ FECHADURA E CHAVE TIPO YALE. DIMENSÕES: 60x60x25cm C/ PLACA DE MONTAGEM LARANJA RAL 2004 NO FUNDO.
2. FECHO COM CHAVE TIPO YALE.
3. PLACA DE ACRÍLICO TRANSPARENTE, ESPESSURA MÍNIMA DE 4mm, PARA PROTEÇÃO CONTRA CONTATOS DIRETOS, DEVRÁ PERMITIR ACESSO APENAS AS MANOPLAS DOS DISPOSITIVOS.
4. TRILHO DIN P/ FIXAÇÃO DE COMPONENTES.
5. ADESIVO AUTOCOLANTE C/ A IDENTIFICAÇÃO DOS DISJUNTORES. COLADA NA PLACA DE ACRÍLICO.
6. BARRA DE COBRE ELETROLÍTICO ESTANHADO, COM 99% DE PUREZA, QUE SUPORTE 140 A, 1/2" X 1/8" COMPRIMENTO 31.5cm. (PARÂMETROS P/ CADA BARRA)
7. ISOLADOR TIPO PARALELO-1000V.
8. ISOLADOR P/ BARRAMENTO HORIZONTAL TIPO PINO.
9. DISJUNTOR TERMOMAGNÉTICO NORMA DIN (PADRÃO EUROPEU), FPRNECIDO SEPARADAMENTE, CURVA C. ESPECIFICAÇÃO E MONTAGEM CONFORME TRIFILAR DO QDAC1. (VER PRANCHA TRIFILARES)
10. TERMINAL DE COMPRESSÃO P/ ATERRAMENTO PARA CABO #16,0mm². (UTILIZADO PARA ATERRAMENTO DO QUADRO)
11. PARAFUSO DE METAL AMARELO (LATÃO) DE 1/4" (COMPRIMENTO CONFORME NECESSÁRIO)
12. BARRA DE COBRE (140A - 1/2" X 1/8" X 34 cm) P/ NEUTRO - 28 FUROS - FIXADA POR ISOLADORES.
13. BARRA DE COBRE (140A - 1/2" X 1/8" X 34 cm) P/ TERRA - 28 FUROS - FIXADA POR ISOLADORES.
14. PLAQUETA DE ACRÍLICO DE IDENTIFICAÇÃO DO QUADRO.
15. DISPOSITIVO PROTETOR CONTRA SURTOS (DPS) MONOPOLAR - CLASSE I CORRENTE MÁXIMA DE SURTO 40kA EM 275Vca. (01 DPS/FASE)
16. CANALETA PVC ABERTA 80X80MM
17. CANALETA PVC ABERTA 50X80MM

ESPECIFICAÇÕES DO QUADRO DE DISTRIBUIÇÃO

ESPECIFICAÇÕES DOS MATERIAIS MENCIONADOS NOS TRIFILARES	NOTAS	DISJUNTORES
D1φ - MINI-DISJUNTOR MONOPOLAR, CURVA C - 5KA 220/127VCA (NBR IEC 60947-2), REF. SIEMENS, GE, SCHNEIDER OU EQUIVALENTE. NORMA DIN PADRÃO EUROPEU.	- DEVERÃO SER UTILIZADOS ISOLADORES DE PINO RESERVA, NAS EXTREMIDADES DAS BARRAS TRANSVERSAIS DO BARRAMENTO TRIFÁSICO.	TRIPOLAR
D2φ - MINI-DISJUNTOR BIPOLAR, CURVA C - 5KA 220/127VCA (NBR IEC 60947-2), REF. SIEMENS, GE, SCHNEIDER OU EQUIVALENTE. NORMA DIN PADRÃO EUROPEU.	- DEVERÃO SER UTILIZADAS PLAQUETAS PLÁSTICAS, NOS ESPAÇOS DESTINADOS AOS DISJUNTORES RESERVAS. NÃO PERMITINDO ACESSO AO BARRAMENTO E INTERIOR DO QUADRO.	TRIPOLAR
D3φ - MINI-DISJUNTOR TRIPOLAR, CURVA C - 5KA 220/127VCA (NBR IEC 60947-2), REF. SIEMENS, GE, SCHNEIDER OU EQUIVALENTE. NORMA DIN PADRÃO EUROPEU.	- IDENTIFICAR OS DISJUNTORES COM ETIQUETAS CONTENDO NOME DOS RESPECTIVOS CIRCUITOS.	BIPOLAR
DDR2φ - DISPOSITIVO INTERRUPTOR DIFERENCIAL RESIDUAL BIPOLAR, SENSIBILIDADE 30mA, 240VCA, REF. SIEMENS, GE, SCHNEIDER OU EQUIVALENTE	- BITOLAS DOS FIOS E CABOS DOS CIRCUITOS PARCIAIS, VER QUADRO DE CARGAS.	MONOPOLAR
DJG - DISJUNTOR GERAL TRIPOLAR, 50KA 220/240V / 25KA 380/415V (NBR IEC 60947-2), REF. SIEMENS, GE, SCHNEIDER OU EQUIVALENTE		



<p>SEDU</p> <p>SUBSECRETÁRIO DE EDUCAÇÃO AURÉLIO MENEQUELLI RIBEIRO</p>	<p>GOVERNO DO ESTADO DO ESPÍRITO SANTO SECRETARIA DE ESTADO DA EDUCAÇÃO</p>	
	<p>ESCOLA: EEFM MARIA ANGÉLICA MARANGONI SANTANA</p>	
	<p>OBRA: REFORMA E AMPLIAÇÃO</p>	<p>MUNICÍPIO: CACHOEIRO DE ITAMEMIRIM</p>
	<p>CONTEÚDO: QUADRO DE DISTRIBUIÇÃO-QDAC1</p>	<p>LOTE: L1 DATA: 12/19 DESENHO: BETHINA PRANCHA: 06/09</p>

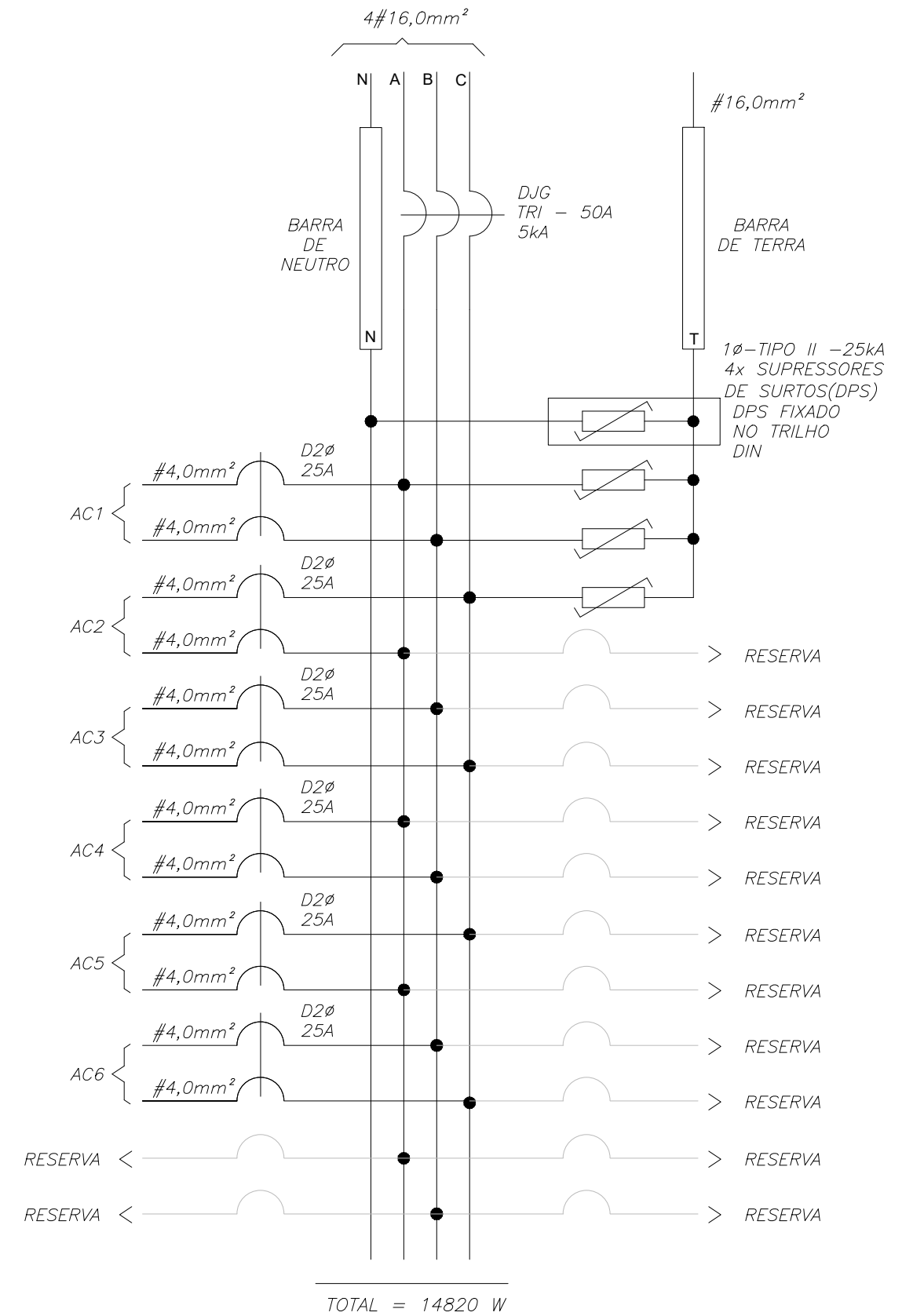


ESPECIFICAÇÕES DOS MATERIAIS DO QUADRO DE DISTRIBUIÇÃO

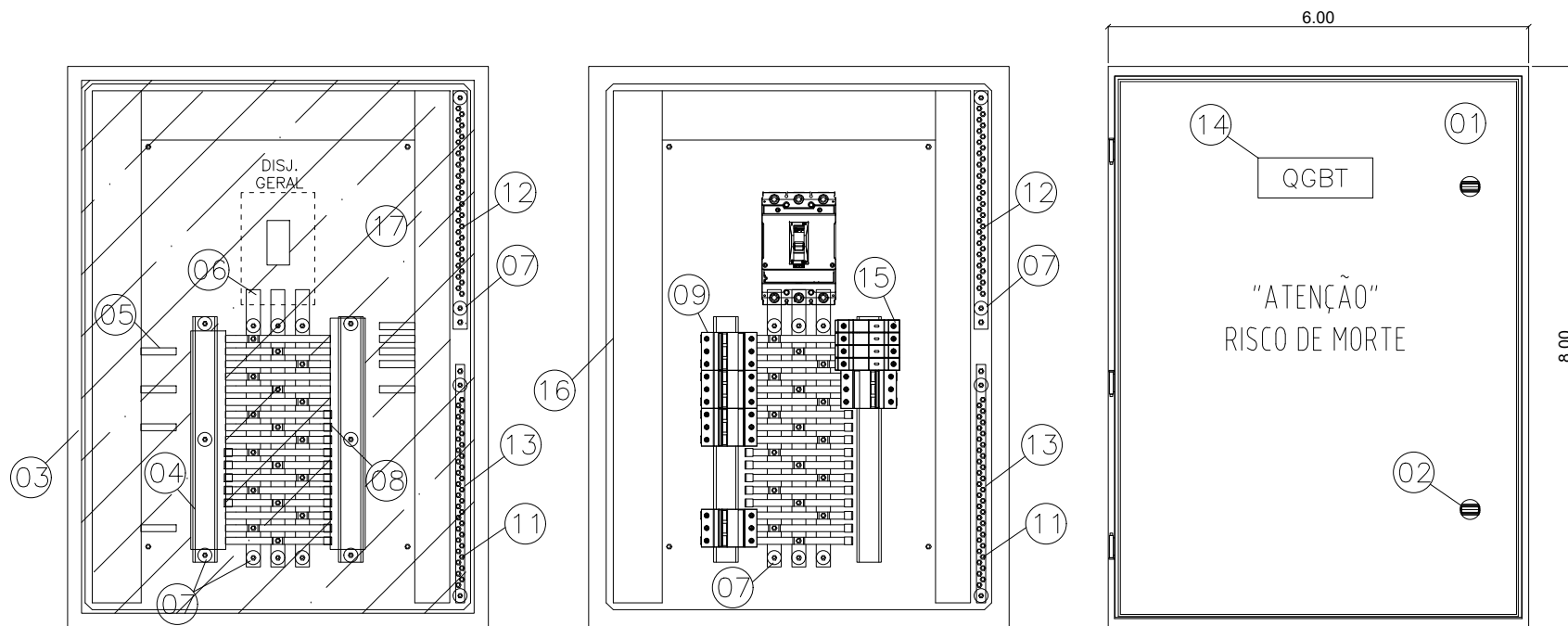
1. QUADRO DE FABRICAÇÃO ESPECIAL, IP-65, EM CHAPA 16USG, PORTA DIANTEIRA C/ FECHADURA E CHAVE TIPO YALE. DIMENSÕES: 60x60x25cm C/ PLACA DE MONTAGEM LARANJA RAL 2004 NO FUNDO.
2. FECHO COM CHAVE TIPO YALE.
3. PLACA DE ACRÍLICO TRANSPARENTE, ESPESSURA MÍNIMA DE 4mm, PARA PROTEÇÃO CONTRA CONTATOS DIRETOS, DEVRÁ PERMITIR ACESSO APENAS AS MANOPLAS DOS DISPOSITIVOS.
4. TRILHO DIN P/ FIXAÇÃO DE COMPONENTES.
5. ADESIVO AUTOCOLANTE C/ A IDENTIFICAÇÃO DOS DISJUNTORES. COLADA NA PLACA DE ACRÍLICO.
6. BARRA DE COBRE ELETROLÍTICO ESTANHADO, COM 99% DE PUREZA, QUE SUPORTE 140 A, 1/2" X 1/8" COMPRIMENTO 31.5cm. (PARÂMETROS P/ CADA BARRA)
7. ISOLADOR TIPO PARALELO-1000V.
8. ISOLADOR P/ BARRAMENTO HORIZONTAL TIPO PINO.
9. DISJUNTOR TERMOMAGNÉTICO NORMA DIN (PADRÃO EUROPEU), FPRNECIDO SEPARADAMENTE, CURVA C. ESPECIFICAÇÃO E MONTAGEM CONFORME TRIFILAR DO QDAC2. (VER PRANCHA TRIFILARES)
10. TERMINAL DE COMPRESSÃO P/ ATERRAMENTO PARA CABO #16,0mm². (UTILIZADO PARA ATERRAMENTO DO QUADRO)
11. PARAFUSO DE METAL AMARELO (LATÃO) DE 1/4" (COMPRIMENTO CONFORME NECESSÁRIO)
12. BARRA DE COBRE (140A - 1/2" X 1/8" X 34 cm) P/ NEUTRO - 28 FUROS - FIXADA POR ISOLADORES.
13. BARRA DE COBRE (140A - 1/2" X 1/8" X 34 cm) P/ TERRA - 28 FUROS - FIXADA POR ISOLADORES.
14. PLAQUETA DE ACRÍLICO DE IDENTIFICAÇÃO DO QUADRO.
15. DISPOSITIVO PROTETOR CONTRA SURTOS (DPS) MONOPOLAR - CLASSE I CORRENTE MÁXIMA DE SURTO 40kA EM 275Vca. (01 DPS/FASE)
16. CANALETA PVC ABERTA 80X80MM
17. CANALETA PVC ABERTA 50X80MM

ESPECIFICAÇÕES DO QUADRO DE DISTRIBUIÇÃO

ESPECIFICAÇÕES DOS MATERIAIS MENCIONADOS NOS TRIFILARES	NOTAS	DISJUNTORES
D1φ - MINI-DISJUNTOR MONOPOLAR, CURVA C - 5KA 220/127VCA (NBR IEC 60947-2), REF. SIEMENS, GE, SCHNEIDER OU EQUIVALENTE. NORMA DIN PADRÃO EUROPEU.	- DEVERÃO SER UTILIZADOS ISOLADORES DE PINO RESERVA, NAS EXTREMIDADES DAS BARRAS TRANSVERSAIS DO BARRAMENTO TRIFÁSICO.	TRIPOLAR
D2φ - MINI-DISJUNTOR BIPOLAR, CURVA C - 5KA 220/127VCA (NBR IEC 60947-2), REF. SIEMENS, GE, SCHNEIDER OU EQUIVALENTE. NORMA DIN PADRÃO EUROPEU.	- DEVERÃO SER UTILIZADAS PLAQUETAS PLÁSTICAS, NOS ESPAÇOS DESTINADOS AOS DISJUNTORES RESERVAS. NÃO PERMITINDO ACESSO AO BARRAMENTO E INTERIOR DO QUADRO.	TRIPOLAR
D3φ - MINI-DISJUNTOR TRIPOLAR, CURVA C - 5KA 220/127VCA (NBR IEC 60947-2), REF. SIEMENS, GE, SCHNEIDER OU EQUIVALENTE. NORMA DIN PADRÃO EUROPEU.	- IDENTIFICAR OS DISJUNTORES COM ETIQUETAS CONTENDO NOME DOS RESPECTIVOS CIRCUITOS.	BIPOLAR
DDR2φ - DISPOSITIVO INTERRUPTOR DIFERENCIAL RESIDUAL BIPOLAR, SENSIBILIDADE 30mA, 240VCA, REF. SIEMENS, GE, SCHNEIDER OU EQUIVALENTE	- BITOLAS DOS FIOS E CABOS DOS CIRCUITOS PARCIAIS, VER QUADRO DE CARGAS.	MONOPOLAR
DJG - DISJUNTOR GERAL TRIPOLAR, 50KA 220/240V / 25KA 380/415V (NBR IEC 60947-2), REF. SIEMENS, GE, SCHNEIDER OU EQUIVALENTE		



<p>SEDU</p> <p>SUBSECRETÁRIO DE EDUCAÇÃO AURÉLIO MENEQUELLI RIBEIRO</p>	<p>GOVERNO DO ESTADO DO ESPÍRITO SANTO SECRETARIA DE ESTADO DA EDUCAÇÃO</p>	
	<p>ESCOLA: EEEFM MARIA ANGÉLICA MARANGONI SANTANA</p>	
	<p>OBRA: REFORMA E AMPLIAÇÃO</p>	<p>MUNICÍPIO: CACHOEIRO DE ITAMEMIRIM</p>
	<p>CONTEÚDO: QUADRO DE DISTRIBUIÇÃO-QDAC2</p>	<p>LOTE: L1 DATA: 12/19</p> <p>DESENHO: BETHINA PRANCHA: 07/09</p>

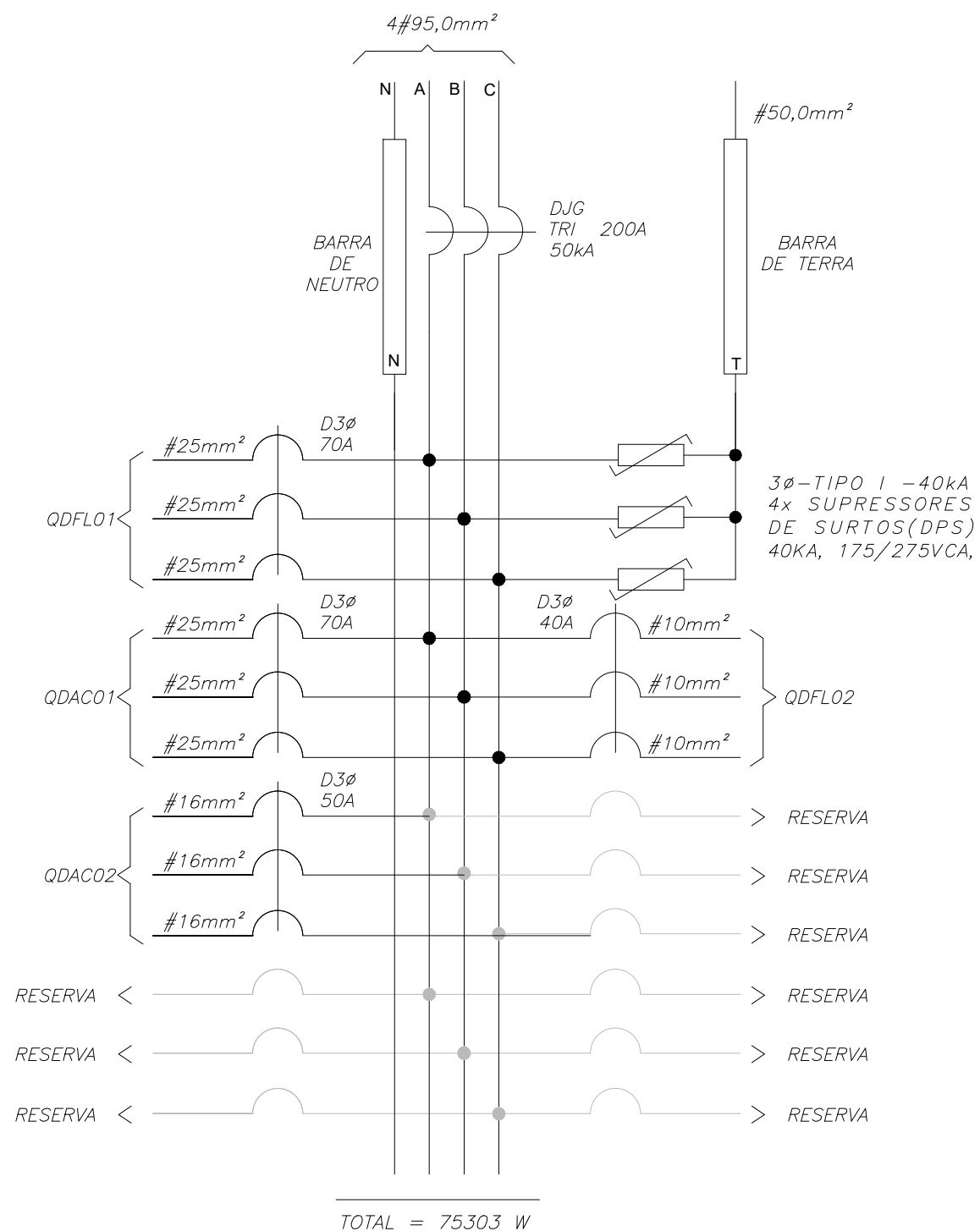


ESPECIFICAÇÕES DOS MATERIAIS DO QUADRO DE DISTRIBUIÇÃO

1. QUADRO DE FABRICAÇÃO ESPECIAL, IP-65, EM CHAPA 16USG, PORTA DIANTEIRA C/ FECHADURA E CHAVE TIPO YALE. DIMENSÕES: 80x60x25cm C/ PLACA DE MONTAGEM LARANJA RAL 2004 NO FUNDO.
2. FECHO COM CHAVE TIPO YALE.
3. PLACA DE ACRÍLICO TRANSPARENTE, ESPESSURA MÍNIMA DE 4mm, PARA PROTEÇÃO CONTRA CONTATOS DIRETOS, DEVRÁ PERMITIR ACESSO APENAS AS MANOPLAS DOS DISPOSITIVOS.
4. TRILHO DIN P/ FIXAÇÃO DE COMPONENTES.
5. ADESIVO AUTOCOLANTE C/ A IDENTIFICAÇÃO DOS DISJUNTORES. COLADA NA PLACA DE ACRÍLICO.
6. BARRA DE COBRE ELETROLÍTICO ESTANHADO, COM 99% DE PUREZA, QUE SUPORTE 230 A, 3/4" X 5/32" COMPRIMENTO 40 cm. (PARÂMETROS P/ CADA BARRA)
7. ISOLADOR TIPO PARALELO-1000V.
8. ISOLADOR P/ BARRAMENTO HORIZONTAL TIPO PINO.
9. DISJUNTOR TERMOMAGNÉTICO NORMA DIN (PADRÃO EUROPEU), FPRNECIDO SEPARADAMENTE, CURVA C. ESPECIFICAÇÃO E MONTAGEM CONFORME TRIFILAR DO QGBT. (VER PRANCHA TRIFILARES)
10. TERMINAL DE COMPRESSÃO P/ ATERRAMENTO PARA CABO #16,0mm². (UTILIZADO PARA ATERRAMENTO DO QUADRO)
11. PARAFUSO DE METAL AMARELO (LATÃO) DE 1/4" (COMPRIMENTO CONFORME NECESSÁRIO)
12. BARRA DE COBRE (230A - 3/4" X 5/32" X 34 cm) P/ NEUTRO - 34 FUROS - FIXADA POR ISOLADORES.
13. BARRA DE COBRE (140A - 1/2" X 1/8" X 34 cm) P/ TERRA - 34 FUROS - FIXADA POR ISOLADORES.
14. PLAQUETA DE ACRÍLICO DE IDENTIFICAÇÃO DO QUADRO.
15. DISPOSITIVO PROTETOR CONTRA SURTOS (DPS) MONOPOLAR - CLASSE I CORRENTE MÁXIMA DE SURTO 40kA EM 275Vca. (01 DPS/FASE)
16. CANALETA PVC ABERTA 80X80MM
17. CANALETA PVC ABERTA 30X80MM

ESPECIFICAÇÕES DO QUADRO DE DISTRIBUIÇÃO

ESPECIFICAÇÕES DOS MATERIAIS MENCIONADOS NOS TRIFILARES	NOTAS	DISJUNTORES
D1Ø - MINI-DISJUNTOR MONOPOLAR, CURVA C - 5KA 220/127VCA (NBR IEC 60947-2), REF. SIEMENS, GE, SCHNEIDER OU EQUIVALENTE. NORMA DIN PADRÃO EUROPEU.	- DEVERÃO SER UTILIZADOS ISOLADORES DE PINO RESERVA, NAS EXTREMIDADES DAS BARRAS TRANSVERSAIS DO BARRAMENTO TRIFÁSICO.	TRIPOLAR
D2Ø - MINI-DISJUNTOR BIPOLAR, CURVA C - 5KA 220/127VCA (NBR IEC 60947-2), REF. SIEMENS, GE, SCHNEIDER OU EQUIVALENTE. NORMA DIN PADRÃO EUROPEU.	- DEVERÃO SER UTILIZADAS PLAQUETAS PLÁSTICAS, NOS ESPAÇOS DESTINADOS AOS DISJUNTORES RESERVAS. NÃO PERMITINDO ACESSO AO BARRAMENTO E INTERIOR DO QUADRO.	TRIPOLAR
D3Ø - MINI-DISJUNTOR TRIPOLAR, CURVA C - 5KA 220/127VCA (NBR IEC 60947-2), REF. SIEMENS, GE, SCHNEIDER OU EQUIVALENTE. NORMA DIN PADRÃO EUROPEU.	- IDENTIFICAR OS DISJUNTORES COM ETIQUETAS CONTENDO NOME DOS RESPECTIVOS CIRCUITOS.	BIPOLAR
DDR2Ø - DISPOSITIVO INTERRUPTOR DIFERENCIAL RESIDUAL BIPOLAR, SENSIBILIDADE 30MA, 240VCA, REF. SIEMENS, GE, SCHNEIDER OU EQUIVALENTE	- BITOLAS DOS FIOS E CABOS DOS CIRCUITOS PARCIAIS, VER QUADRO DE CARGAS.	MONOPOLAR
DJG - DISJUNTOR GERAL TRIPOLAR, 50KA 220/240V / 25KA 380/415V (NBR IEC 60947-2), REF. SIEMENS, GE, SCHNEIDER OU EQUIVALENTE	- CONSIDERAR AS TRÊS ÚLTIMAS BARRAS DE DERIVAÇÃO COM AMPACIDADE SUPERIOR A 125A, PARA INSTALAÇÃO DO DISJUNTOR DO SISTEMA DE GERAÇÃO FOTOVOLTAICA	



<p>SEDU</p> <p>SUBSECRETÁRIO DE EDUCAÇÃO AURÉLIO MENEQUELLI RIBEIRO</p>	<p>GOVERNO DO ESTADO DO ESPÍRITO SANTO SECRETARIA DE ESTADO DA EDUCAÇÃO</p>	
	<p>ESCOLA: EEEFM MARIA ANGÉLICA MARANGONI SANTANA</p>	
	<p>OBRA: REFORMA E AMPLIAÇÃO</p>	<p>MUNICÍPIO: CACHOEIRO DE ITAMEMIRIM</p>
	<p>CONTEÚDO: QUADRO DE DISTRIBUIÇÃO-QGBT</p>	<p>LOTE: L1 DATA: 12/19 DESENHO: BETHINA PRANCHA: 08/09</p>

ASSINATURAS (4)

Documento original assinado eletronicamente, conforme MP 2200-2/2001, art. 10, § 2º, por:

VITOR DAMASCENO SALES
ENG.ELETRICISTA
GERFE - SEDU - GOVES
assinado em 30/09/2021 09:39:13 -03:00

WILSON RODRIGUES GONÇALVES
COORDENADOR DE PROJETOS
GERFE - SEDU - GOVES
assinado em 30/09/2021 08:24:32 -03:00

ERICO DA SILVA GUERRA
ENG. COORDENADOR GERAL MASTER
GERFE - SEDU - GOVES
assinado em 29/09/2021 21:29:56 -03:00

GUSTAVO ALMEIDA DE OLIVEIRA CHAVES
COORDENADOR DO CONSÓRCIO
GERFE - SEDU - GOVES
assinado em 29/09/2021 17:51:01 -03:00



INFORMAÇÕES DO DOCUMENTO

Documento capturado em 30/09/2021 11:54:39 (HORÁRIO DE BRASÍLIA - UTC-3)
por ANDRÉIA SEGLIA (TÉCNICA EDIFICAÇÕES - GERFE - SEDU - GOVES)
Valor Legal: ORIGINAL | Natureza: DOCUMENTO NATO-DIGITAL

A disponibilidade do documento pode ser conferida pelo link: <https://e-docs.es.gov.br/d/2021-Z201JC>